

CATALOGUE GÉNÉRAL FREINS

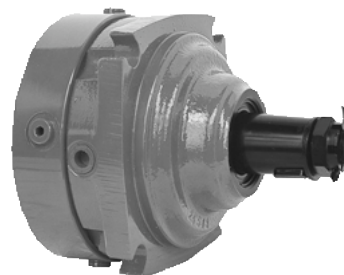


CARACTERISTIQUES TECHNIQUES

N. DE CODE		2/7	2/14	2/21	2/32	2/43
Couple statique	■ daNm	6 ÷ 8	13 ÷ 15	20 ÷ 22	31 ÷ 34	41 ÷ 45
Pression min. d'ouverture	bar	4 ÷ 5	8 ÷ 9	11 ÷ 13	16 ÷ 19	22 ÷ 25
Pression max. d'ouverture	bar	300				
Capacité minimum d'huile pour l'ouverture de frein	cm ³	3 ÷ 4				

■ La couple statique doit être considéré avec une pression de pilotage de Ø bar.

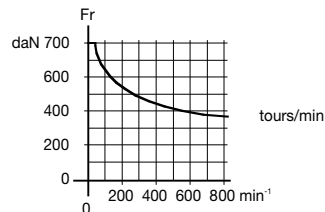
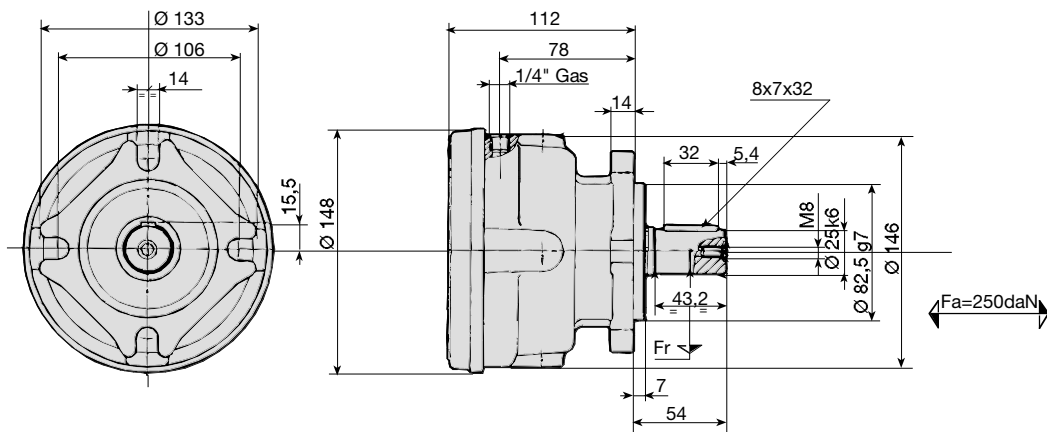
TYPE	QUANTITE HUILE		Mass daN
	Horizontal	Vertical	
DG - RF/288	0,050	0,100	11
DG - RF/289	0,075	0,150	12
DG - RF/290	0,075	0,150	12
VISCOSITE	ISO VG 32 2,8 ÷ 3,2°E 50°C		

**ENTRETIEN**

Le premier changement de lubrifiant se fera après le 50-60 premières heures de fonctionnement; pour le changements successifs tous les 500-1500 heures, selon les conditions de travail du frein.

Pendant le vidange, nettoyer les bouchons magnetiques.

• Trou de comande du frein • Profondeur = 9

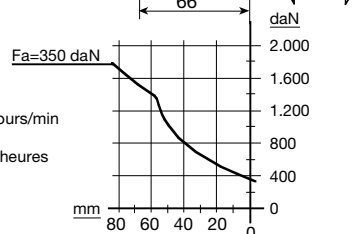
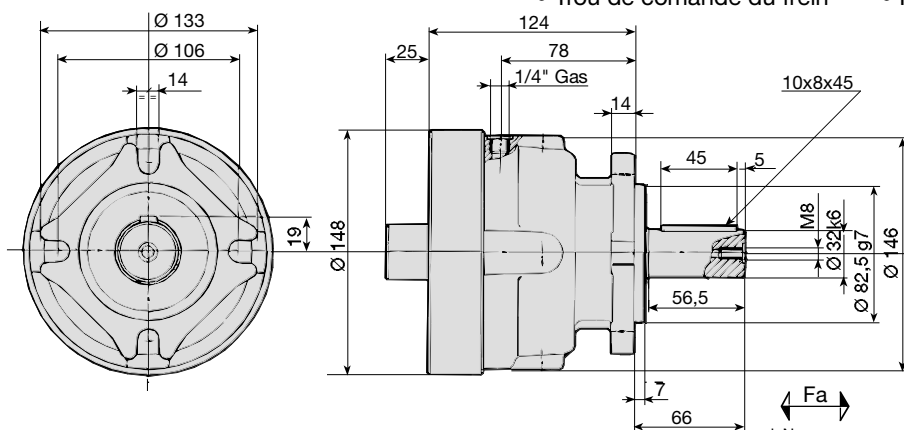


Entrée **OMP ; OMR**

DG - RF/288

Sortie **OMP ; OMR**

• Trou de comande du frein • Profondeur = 9

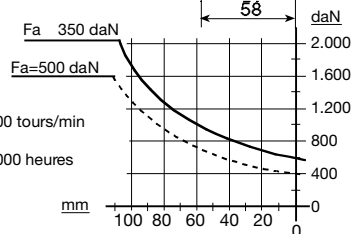
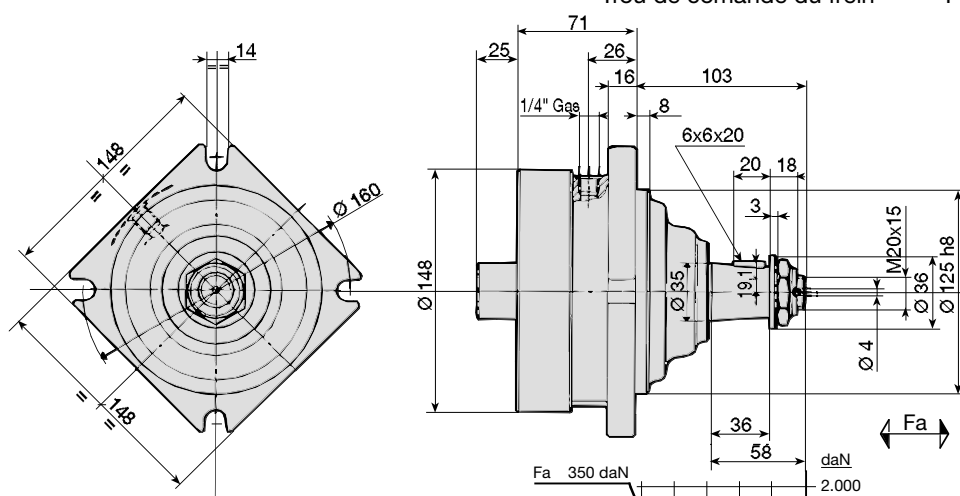


Entrée **OMSS**

DG - RF/289

Sortie **OMS**

• Trou de comande du frein • Profondeur = 9



Entrée **OMSS**

DG - RF/290

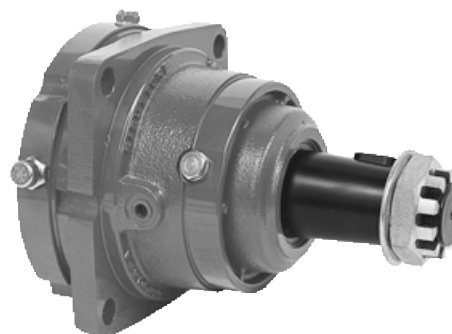
Sortie **OMSW**

CARACTERISTIQUES TECHNIQUES

N. DE CODE		5/21	5/29	5/43	5/65	5/85	5/110	5/130
Couple statique	■ daNm	18 ÷ 23	28 ÷ 33	42 ÷ 46	61 ÷ 70	83 ÷ 92	108 ÷ 118	126 ÷ 136
Pression min. d'ouverture	bar	4 ÷ 5	6 ÷ 7	9 ÷ 10	13 ÷ 15	18 ÷ 20	23 ÷ 25	27 ÷ 31
Pression max. d'ouverture	bar	300						
Capacité minimum d'huile pour l'ouverture de frein	cm ³	13 ÷ 15						

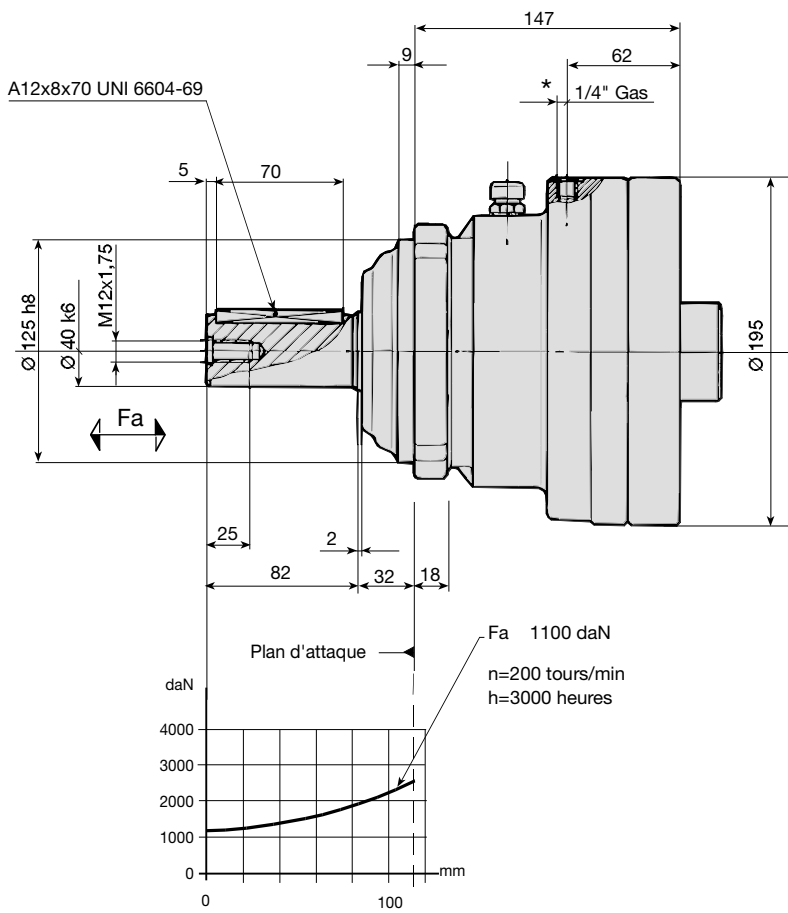
■ La couple statique doit être considéré avec une pression de pilotage de Ø bar.

TYPE	QUANTITE HUILE		Mass daN
	Horizontal	Vertical	
DG - RF/313	0,25	0,35	26
DG - RF/314	0,20	0,30	24
DG - RF/315	0,20	0,30	25
DG - RF/316	0,25	0,35	29
VISCOSITE	ISO VG 32 2,8 ÷ 3,2°E 50°C		

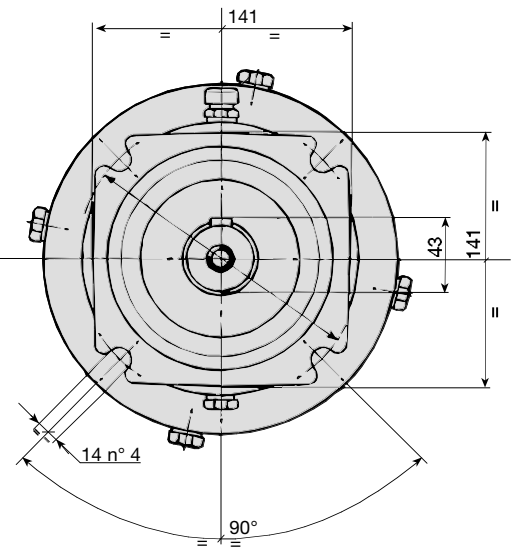
**ENTRETIEN**

Le premier changement de lubrifiant se fera après le 50-60 premières heures de fonctionnement; pour le changements successifs tous les 500-1500 heures, selon les conditions de travail du frein.

Pendant le vidange, nettoyer les bouchons magnetiques.

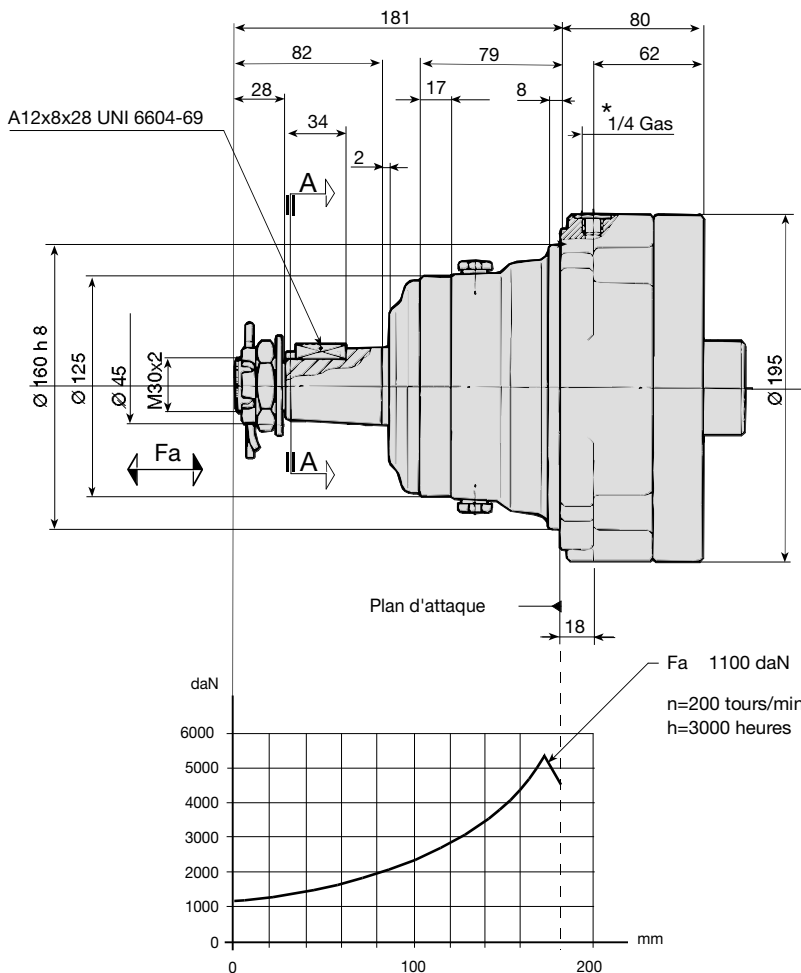


* • Trou de comande du frein • Profondeur = 9

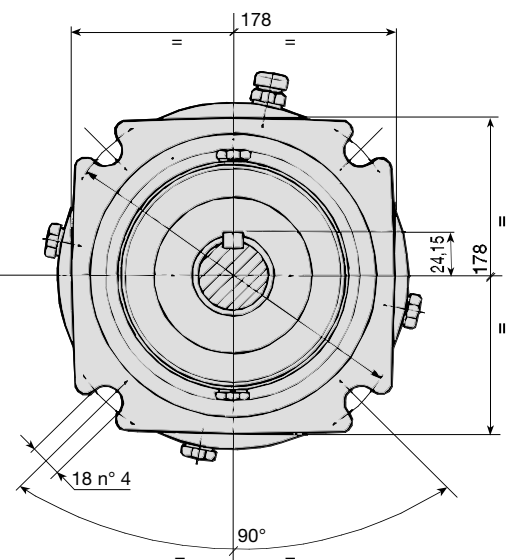


Entrée **OMTS**
Sortie **OMT**

DG - RF/314

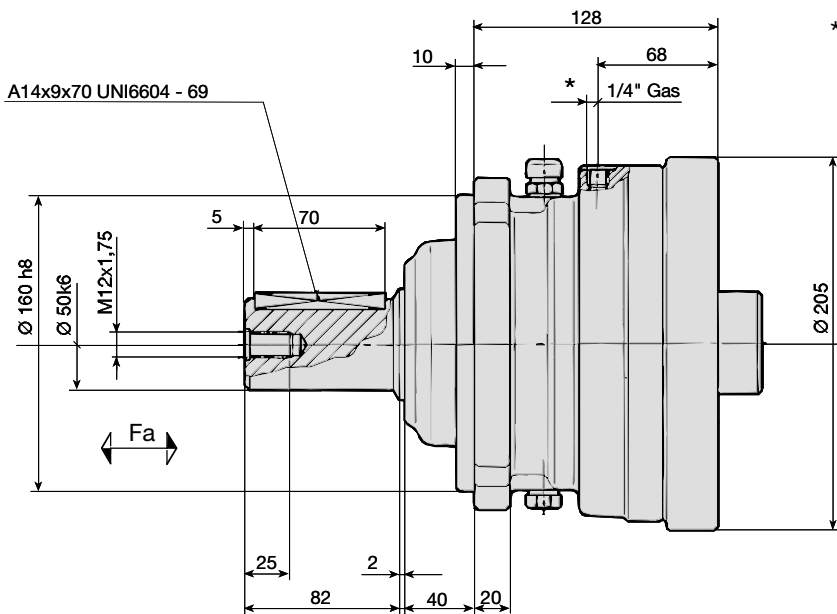


* • Trou de comande du frein • Profondeur = 9

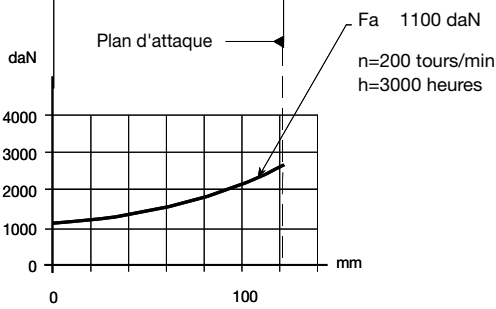
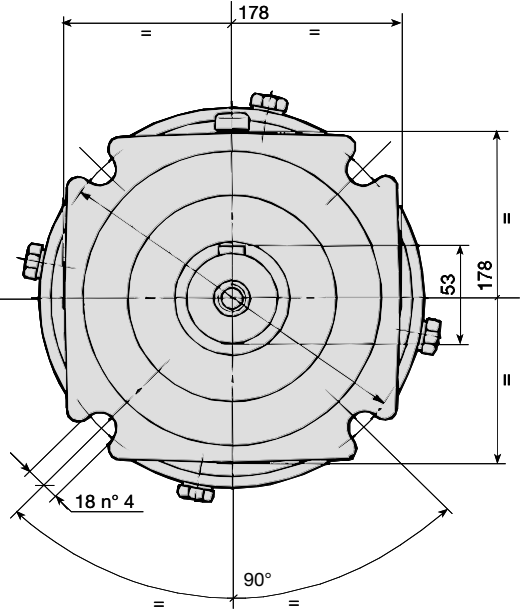


Entrée **OMTS**
Sortie **OMTW**

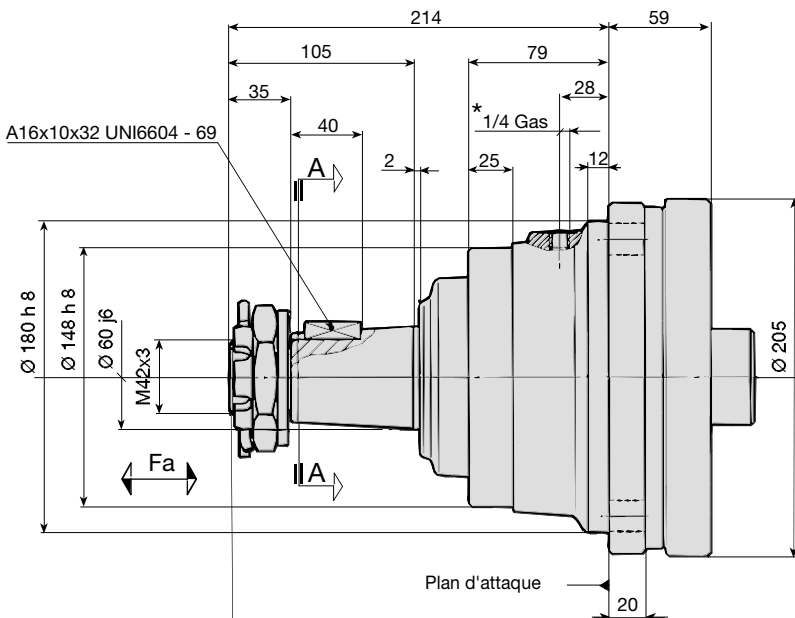
DG - RF/315



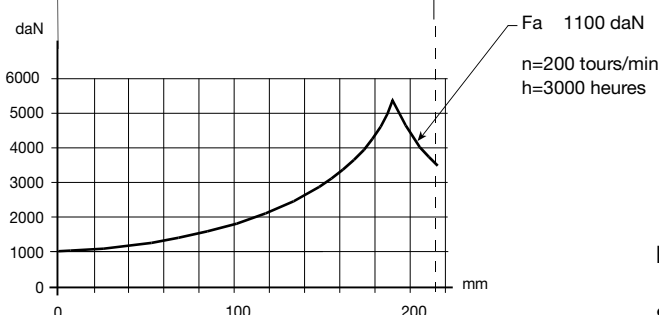
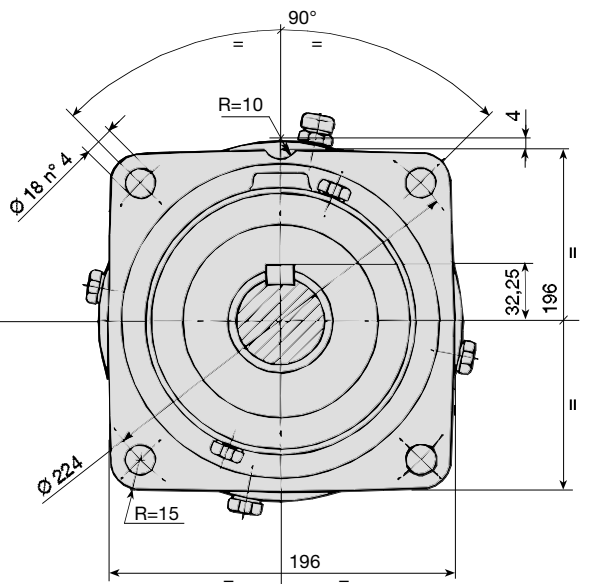
* • Trou de comande du frein • Profondeur = 9



Entrée **OMVS**
Sortie **OMV** **DG - RF/313**

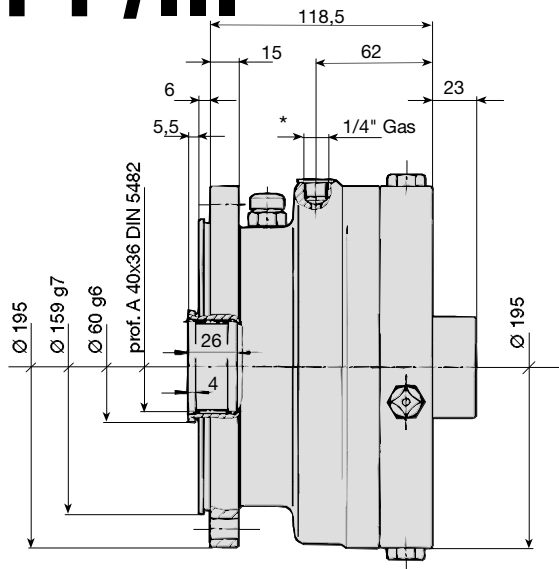


* • Trou de comande du frein • Profondeur = 9

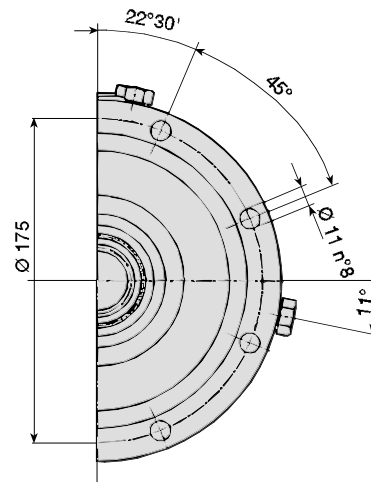


Entrée **OMVS**
Sortie **OMVW** **DG - RF/316**

Séries RFF/...

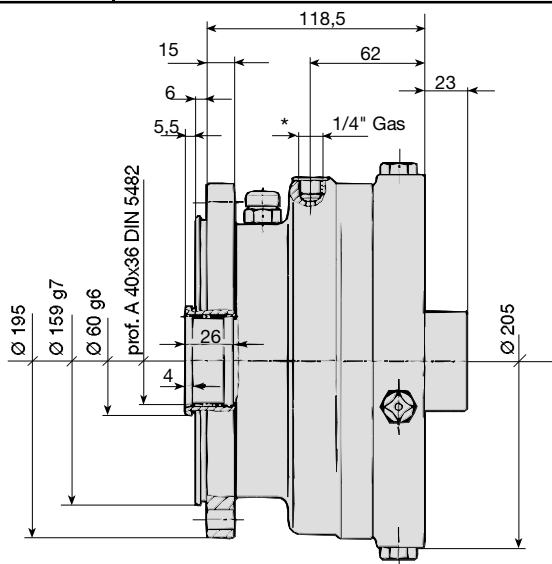


* • Trou de comande du frein • Profondeur = 9

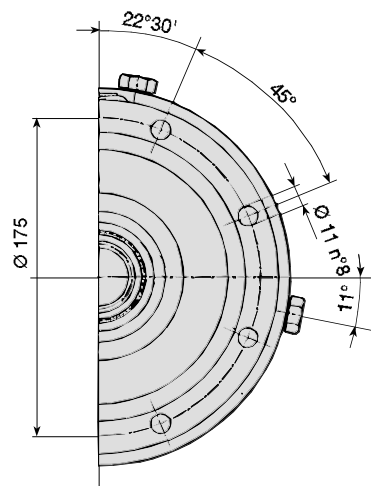


Entrée **OMTS** **DG - RFF/392**

TYPE	QUANTITE HUILE		Mass daN
	Horizontal	Vertical	
DG - RFF/392	0,25	0,50	21
DG - RFF/396	0,30	0,60	22
VISCOSITE	ISO VG 32 2,8 ÷ 3,2°E 50°C		



* • Trou de comande du frein • Profondeur = 9



Entrée **OMVS** **DG - RFF/396**

Les informations techniques pour le choix du frein contenues dans ce catalogue sont indicatives. C'est à l'installateur de choisir le réducteur en fonction de l'application prévue.

Le service technique Reggiana Riduttori est à disposition pour toutes les vérifications nécessaires.

Dans un souci d'amélioration continue de sa production, la Société Reggiana Riduttori se réserve le droit d'apporter toutes les modifications dimensionnelles ou techniques qu'elle retiendra nécessaire, sans aucun préavis.

RR FRANCE Sarl
ZAC de la BAUDINIÈRE
44470 THOUARE sur LOIRE - France
Ph. 0033 02 51 85 92 72 - Fax 0033 02 51 85 92 60
e-mail: rrfrance@rrfrance.fr
www.reggianariduttori.com

C050-0400-30-500



REGGIANA RIDUTTORI S.r.l.
Via Martiri di Marzabotto, 7
42020 S. Polo d'Enza (RE) ITALY
tel. +39.0522.259111 - fax +39.0522.874321
info@reggianariduttori.com
www.reggianariduttori.com