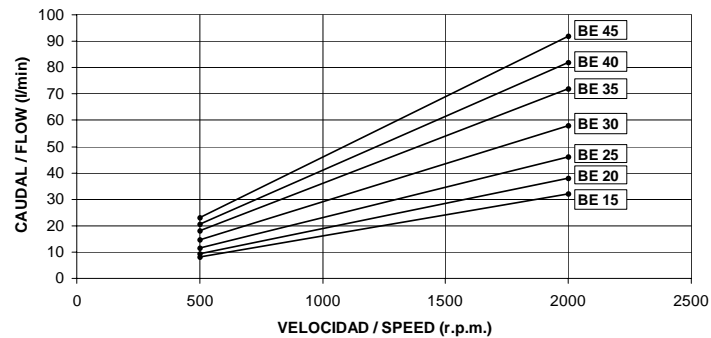
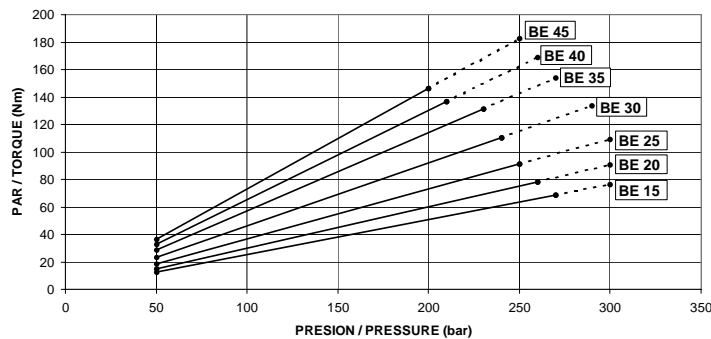
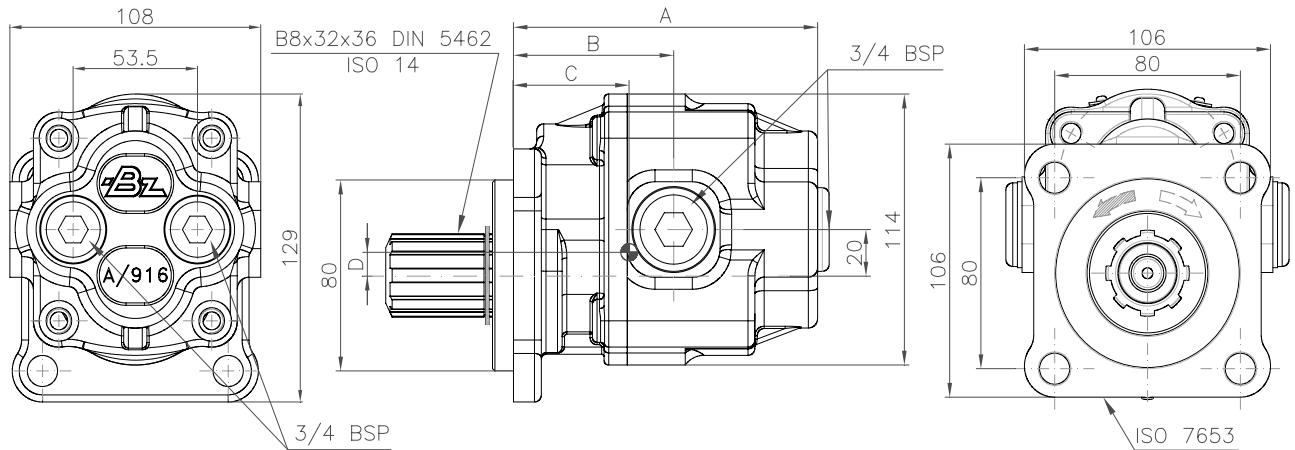


ALTA PRESION / HIGH PRESSURE



DATOS PRINCIPALES / MAIN DATA

Tipo de Bomba / Pump Type	BE 15	BE 20	BE 25	BE 30	BE 35	BE 40	BE 45
Código / Code	5022806	5022906	5021506	5023006	5021006	5023106	5021106
Desplazamiento / Displacement (cm ³ /rev)	16	19	23	29	36	41	46
Presión máxima continua / Maximum continuous pressure (P1) (bar)	270	260	250	240	230	210	200
Presión máxima pico / Max. peak pressure (P3)(bar)	300	300	300	290	270	260	250
Velocidad / Speed (r.p.m)	min.(P1)	500	500	500	500	500	500
	máx.(P1)	2000	2000	2000	2000	2000	2000
Dimensiones/ Dimensions (mm)							
A	121	125	131	136	146	149	161
B	69	73	67	74	74	80	84
C	52,2	54,2	56,8	60,7	65,3	68,5	71,8
D	16,1	16,2	16,3	16,5	16,8	16,9	17,1
Peso / Weight (Kg)	6	6,3	6,70	7,1	7,5	7,8	8,1

IMPORTANTE / IMPORTANT: CONSULTAR INSTRUCCIONES DE MONTAJE / CONSULT FITTING INSTRUCTIONS

