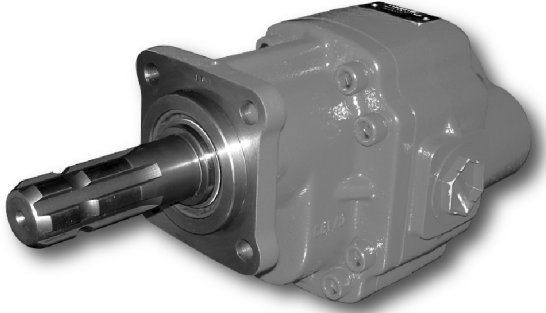


Bomba Hidráulica Hydraulic Pump

código code

VARIOS

BE XL AE 85, 115, 130, 150



Descripción Description

Bombas de engranajes con cuerpo reforzado, puertos laterales y traseros. Doble rodamiento cónico para apoyo del eje agrícola de tipo 1 con longitud modificada.

Gear pumps with heavy duty body, side and rear ports. Double support by taper roller bearings on the agricultural shaft with modified length.

Datos Principales Main Data

| Tipo de Bomba Pump Type | | BE XL AE 85 | BE XL AE 115 | BE XL AE 130 | BE XL AE 150 |
|---|-----------|----------------|----------------|----------------|----------------|
| Codigo Code | | 5035006 | 5033306 | 5036006 | 5036606 |
| Peso Weight (Kg) | | 21 | 22.50 | 23.5 | 24.5 |
| Desplazamiento Displacement (cm ³ /rev) | | 88.5 | 118 | 132.8 | 147.5 |
| Presión máxima continua Maximum continuous pressure (P1) (bar) | | 250 | 250 | 230 | 210 |
| Presión máxima pico Maximum. peak pressure (P3) (bar) | | 290 | 290 | 270 | 250 |
| Velocidad Speed (r.p.m) | min. (P1) | 500 | 500 | 500 | 500 |
| | máx. (P1) | 2000 | 1500 | 1300 | 1200 |
| Dimensiones Dimensions (mm) | A | 228 | 240 | 246 | 253 |
| | B | 142.5 | 144 | 150 | 155 |

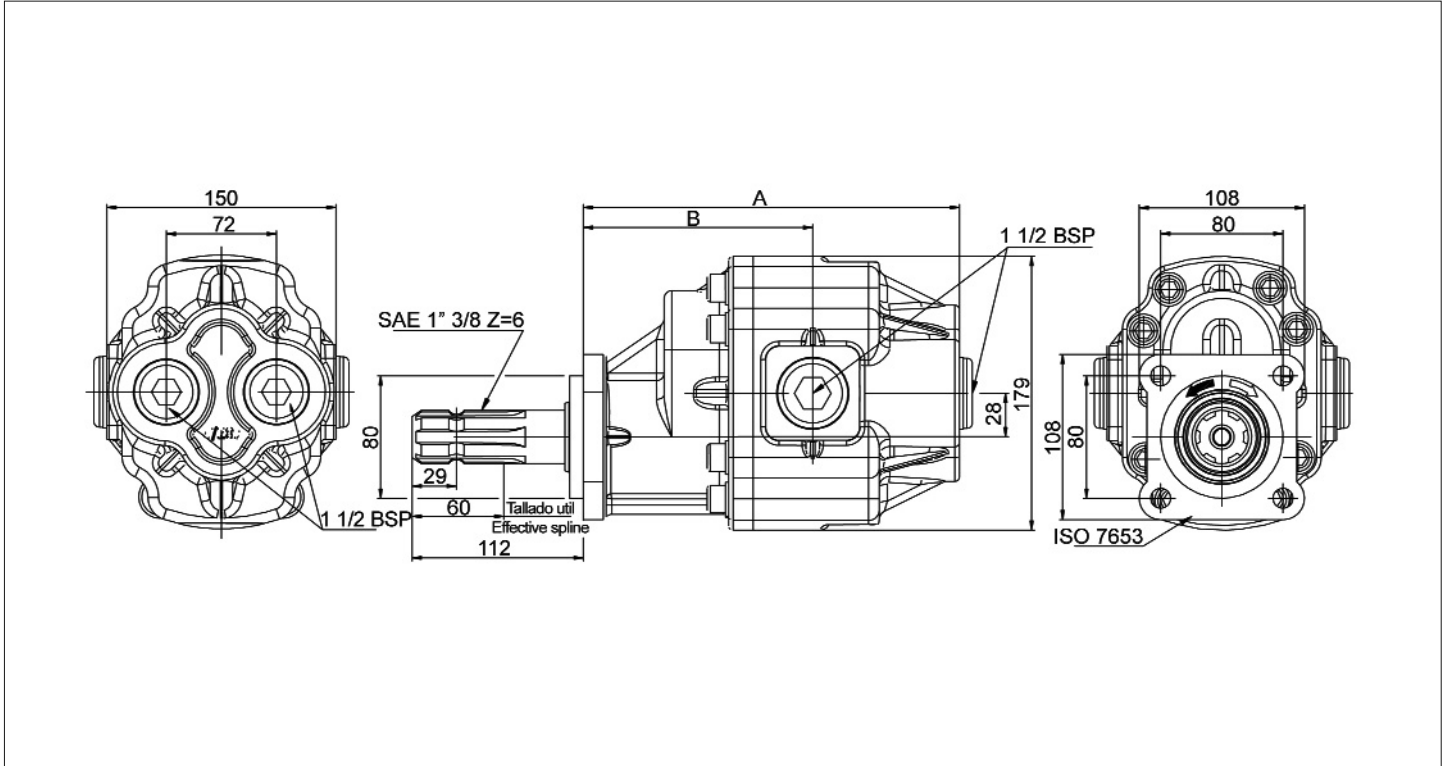
| | | |
|---|----------------------------|---|
| Dirección de Rotación Sense of Rotation | | Reversible, con drenaje interno Bi-directional, internal drain |
| Presión de Entrada Input Pressure | Recomendado Recommended | 0.7 ÷ 3 bar (abs) |
| Temperaturas Temperatures | | Desde -25°C a +110°C From -25°C to 110°C |
| Viscosidad Viscosity | Recomendado Recommended | De 12 a 100 mm ² /s (cST) |
| | Permitido Allowed | Hasta 750 mm ² /s (cST) |

Bomba Hidráulica Hydraulic Pump

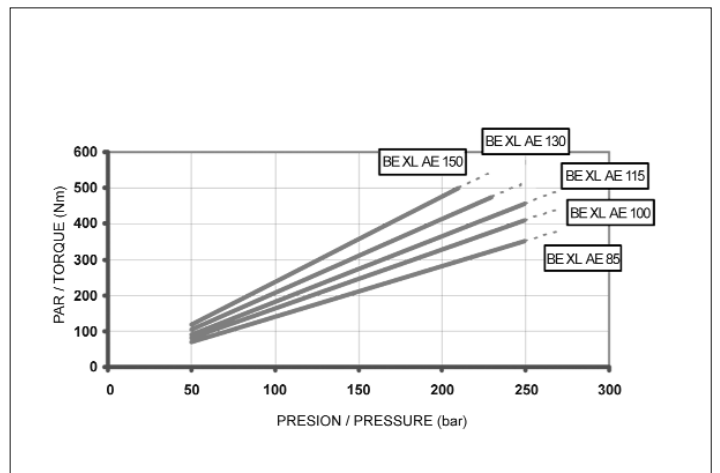
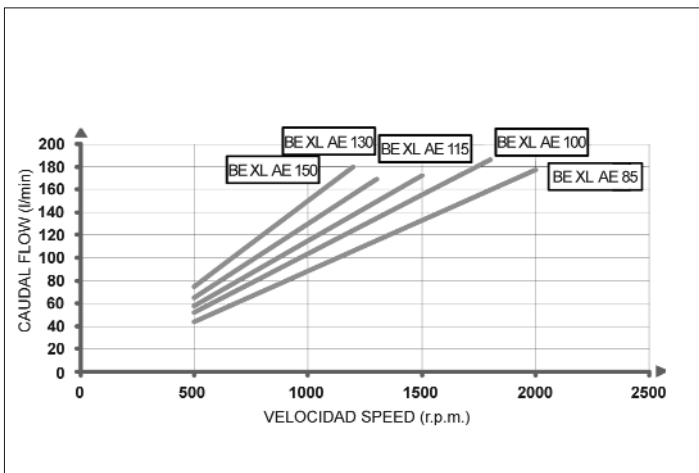
código code

VARIOS

BE XL AE 85, 115, 130, 150



Curvas Características Performance Curves



Importante: Consultar instrucciones de Montaje Important: Consult fitting Instructions