

ACS(L) | Accumulateurs cylindriques soudés

► Présentation technique

Les accumulateurs cylindriques soudés type ACS et ACSL sont constitués d'un corps en acier à haute résistance dans lequel est logé le séparateur gaz-fluide appelé vessico-membrane. Ce séparateur est réalisé en nitrile pour les versions standards. Il est moulé en nitrile hydrogéné pour les usages au grand froid.

Portant une butée anti-extrusion, le séparateur vessico-membrane ainsi constitué permet une vidange rapide et totale de l'accumulateur. Un orifice adapté permet le gonflage de l'accumulateur.

► Points forts

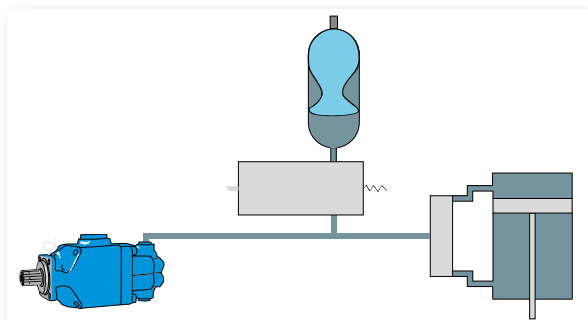
- version «grand froid», température de fonctionnement jusqu'à -40°C .
- totalement modulaire entre 0,7 et 4 litres. Cette conception permet une adaptation à toutes capacités.
- tenue exceptionnelle en fatigue de la vessico-membrane.
- permet des vidanges rapides et totales grâce à l'anti-extrusion portée par la vessico-membrane.

► Fluides d'utilisation

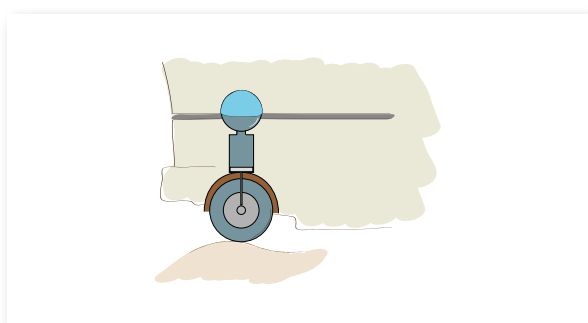
- huiles hydrauliques de base minérale.
- autres fluides, nous consulter.

► Exemples d'applications

Réserve d'énergie



Amortissement de chocs de suspension



ACS 330 bar

Pression maxi de service : 330 bar

Températures extrêmes d'utilisation :

- version standard : -20°C à $+100^{\circ}\text{C}$
- version grand froid : -40°C à $+100^{\circ}\text{C}$



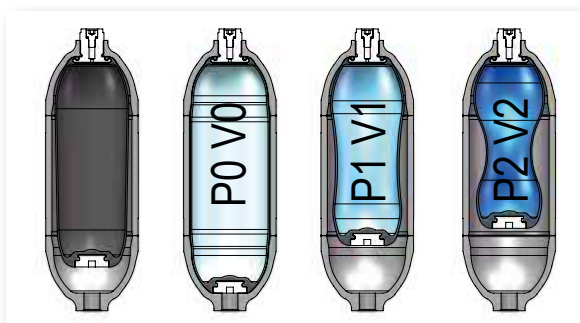
ACSL 210 ou 250 bar

Pressions maxi de service : 210 ou 250 bar selon la version

Températures extrêmes d'utilisation :

- version standard : -20°C à $+100^{\circ}\text{C}$ (250 bar)
- version grand froid : -40°C à $+100^{\circ}\text{C}$ (210 bar)

► Déformation de la vessico-membrane



► Gaz de remplissage

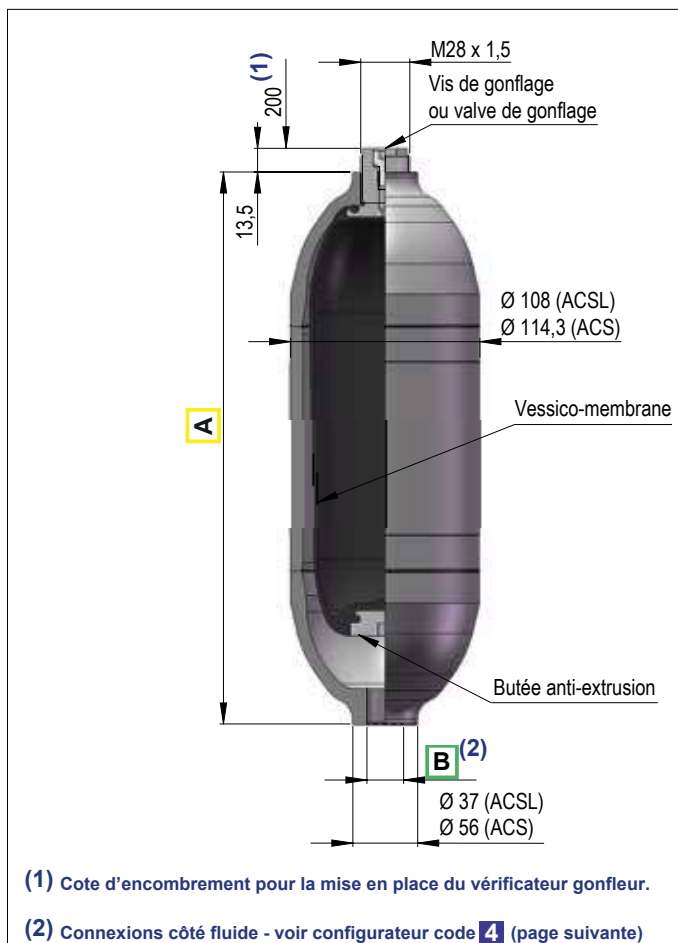
Azote exclusivement.

► Rapport volumétrique (V0-V2)/V0

Le rapport volumétrique conseillé de ce type d'accumulateur est de 0,75.

Exemple, un accumulateur ACS 4 pourra absorber un volume de :
 $0,75 V_0 = 0,75 \times 4 = 3$ litres.

ACS(L) | Caractéristiques et dimensions



CARACTÉRISTIQUES ET DIMENSIONS

	Volume (L)	Pression maxi (bar)	Masse (kg)	Longueur A (mm)
ACS	0,7	330	4	175
	1		5,9	236
	1,5		7,8	315
	2		9,9	392
	2,5		11,5	463
	4		17,5	695
	Volume (L)	Pression maxi (bar)	Masse (kg)	Longueur A mm
ACSL	0,7	250	3	175
	1		4,5	241
	1,5		5,9	315
	2		7,6	392
	2,5		8,9	463
	4		13,9	696

ACS(L) Configurateur

ACS(L)	...	S
01	02	03	04	05	06	07	08

Pour définir la référence de votre accumulateur cylindrique soudé série ACS(L), complétez les paramètres ci-contre 01 à 08, en fonction des options souhaitées (se référer au tableau ci-dessous).

Pour un accumulateur ACS 0.7 L ou un ACS(L) version grand froid (-40°C), veuillez vous référer aux tableaux en page 10. Pour tous les autres accumulateurs, faites votre choix en fonction des combinaisons disponibles, grâce aux colonnes du tableau ci-dessous, et utilisez les codes correspondants dans la dernière colonne à droite.

Type d'accumulateur

		ACSL	ACS	ACSL	ACS	ACSL	ACS	ACSL	ACS	ACSL	ACS	ACSL	ACS
01	ACS 330 bar		•		•		•		•		•		•
	ACSL 250 bar	•		•		•		•		•		•	

Volume (L)

02		0.7	1	1.5	2	2.5	4
----	--	-----	---	-----	---	-----	---

Température d'utilisation

03	-20 +100°C	ACSL	ACS	ACSL	ACS	ACSL	ACS	ACSL	ACS	ACSL	ACS	ACSL	S
----	------------	------	-----	------	-----	------	-----	------	-----	------	-----	------	---

Connexions côté fluide

		ACSL	ACS	ACSL	ACS	ACSL	ACS	ACSL	ACS	ACSL	ACS	ACSL	ACS
04	G3/8"												
	G1/2"	•	•	•	•	•	•	•	•	•	•	•	•
	G3/4"	•	•	•	•	•	•	•	•	•	•	•	•
	M16 x 1.5												
	M18 x 1.5	•	•	•	•	•	•	•	•	•	•	•	•
	3/4 - 16 UNF	•	•	•	•	•	•	•	•	•	•	•	•
	1"1/16 - 12 UN	•	•	•	•	•	•	•	•	•	•	•	•

Connexions côté gaz

		ACSL	ACS	ACSL	ACS	ACSL	ACS	ACSL	ACS	ACSL	ACS	ACSL	ACS
05	Vis de gonflage M28 x 1.5	•	•	•	•	•	•	•	•	•	•	•	•
	Valve P1620		•	•	•	•	•	•	•	•	•	•	•
	Valve SCHRADER		•		•		•		•		•		•

Protection connexion côté gaz

		ACSL	ACS	ACSL	ACS	ACSL	ACS	ACSL	ACS	ACSL	ACS	ACSL	ACS
06	Sans protection (P1620, SCHRADER) Bouchon plastique (Vis M28 x 1,5)	•	•	•	•	•	•	•	•	•	•	•	•
	Avec bouchon métallique	•	•	•	•	•	•	•	•	•	•	•	•

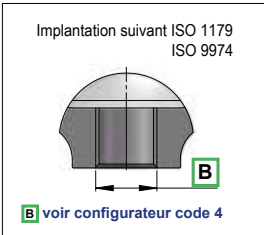
Options côté fluide

		ACSL	ACS	ACSL	ACS	ACSL	ACS	ACSL	ACS	ACSL	ACS	ACSL	ACS
07	Sans raccord	•	•	•	•	•	•	•	•	•	•	•	•
	Raccord mâle M33 x 1.5 - G1/2"	•		•		•		•		•		•	
	Raccord mâle M18 x 1.5	•		•		•		•		•		•	
	Raccord mâle M27 x 2	•		•		•		•		•		•	
	Raccord mâle G3/8"	•		•		•		•		•		•	

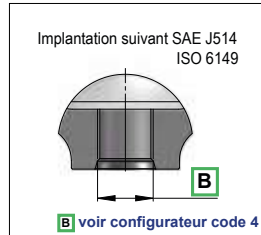
Pression de gonflage

08	Préciser la pression de gonflage (en bar)											
----	---	--	--	--	--	--	--	--	--	--	--	--

► Connexions côté fluide - Code 04

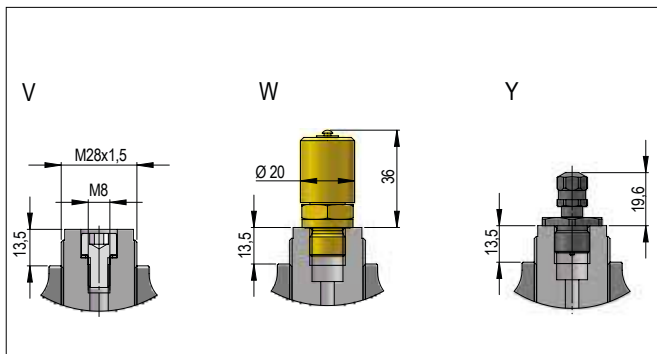


Code	Ø B
04	
G1	G3/8"
G2	G1/2"
G3	G3/4"
M2	M 18 x 1,5

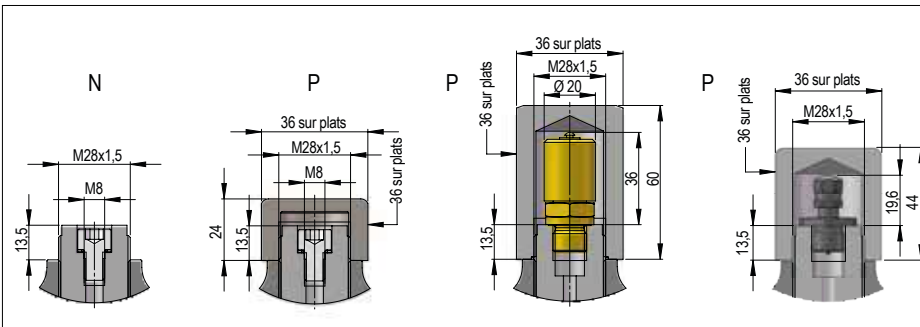


Code	Ø B
04	
M1	M 16 x 1,5
U1	3/4-16UNF - 2B
U2	1"1/16 - 12UNF - 2B

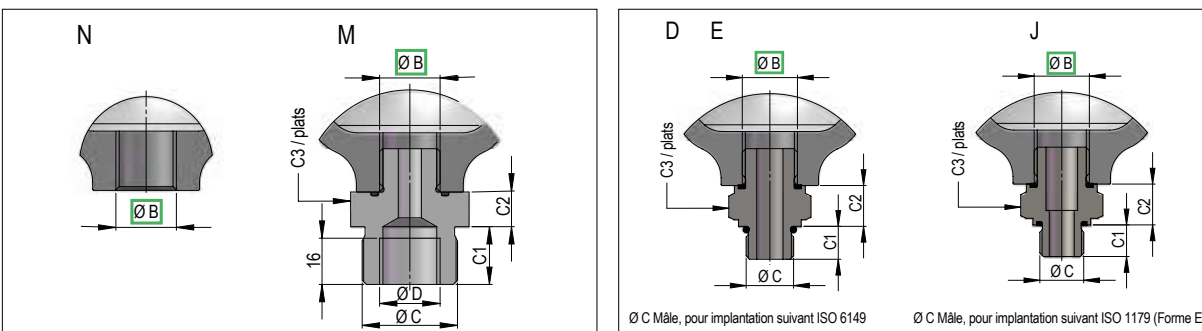
► Connexions côté gaz - Code 05



► Protection côté gaz - Code 06



► Options côté fluide - Code 07



Code	Ø B	Ø C	C1	C2	C3	D
07						
N	Code 04	-	-	-	-	-
M	G1/2"	M 33 x 1,5	20	12	41	G1/2"
D	G1/2"	M 18 x 1,5	12,5	15,5	27	-
E	G1/2"	M 27 x 2	14	16	32	-
J	G1/2"	G3/8"	12	15,5	27	-

► Références ACS version grand froid

	Code LEDUC	Capacité azote V0 (litres)	Pression maxi (bar)	Masse (kg)	Longueur A (mm)	Connexion côté fluide Ø B	Connexion côté gaz
ACS 0,7	0610415	0,7	330	4	175	G1/2"	vis
ACS 1,5	0610425	1,5	330	7,8	315	G3/4"	vis
ACS 2	0610430	2	330	9,9	392	G3/4"	vis
ACS 2,5	0610435	2,5	330	11,5	463	G3/4"	vis
ACS 4	0610440	4	330	17,5	695	G3/4"	vis

► Références ACSL version grand froid

	Code LEDUC	Capacité azote V0 (litres)	Pression maxi (bar)	Masse (kg)	Longueur A (mm)	Connexion côté fluide Ø B	Connexion côté gaz
ACSL 0,7	068360	0,7	210	3	175	G1/2"	vis
ACSL 1	0610210	0,99	210	4,5	241	G1/2"	vis
	0610335	0,99	210	4,5	241	G1/2" / M 33 x 1,5 MALE	vis
	068355	0,99	210	4,5	241	G3/4"	vis
ACSL 1,5	068350	1,5	210	5,9	315	G3/4"	vis
ACSL 2	068345	2	210	7,6	392	G3/4"	vis
ACSL 2,5	068265	2,5	210	8,9	463	G3/4"	vis

Les accumulateurs ACS(L) version grand froid, sont équipés d'une membrane E/7 (nitrile hydrogéné).

Modèles ACS 0,7 L hors configurateur

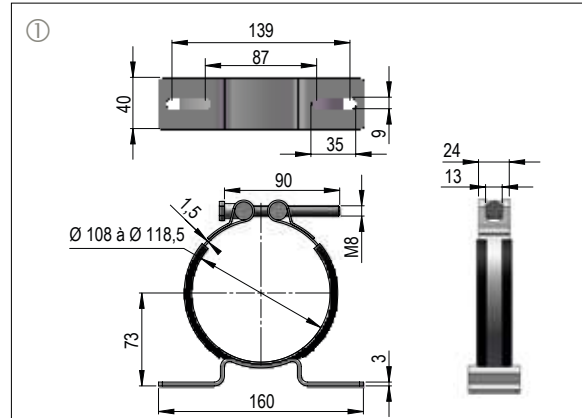
► ACS 0,7

Code LEDUC	Capacité azote V0 (litres)	Pression maxi (bar)	Masse (kg)	Longueur A (mm)	Connexion côté fluide Ø B	Coté gaz
065947	0,7	330	4	175	3/4-16UNF-2B	valve SCHRADER
065950	0,7	330	4	175	M16 x 1,5	vis
065952	0,7	330	4	175	M18 x 1,5	vis
065975	0,7	330	4	175	G3/8"	valve P1620
066035	0,7	330	4	175	G3/4"	vis
066130	0,7	330	4	175	G1/2"	vis
066255	0,7	330	4	175	G1/2"	valve P1620
066445	0,7	330	4	175	G3/8"	vis
066845	0,7	330	4	175	3/4-16UNF-2B	vis
066695	0,7	330	4	175	G1/2" / M33x1,5 MALE	vis

ACCESSOIRES

► Colliers réglables ACS(L) ①

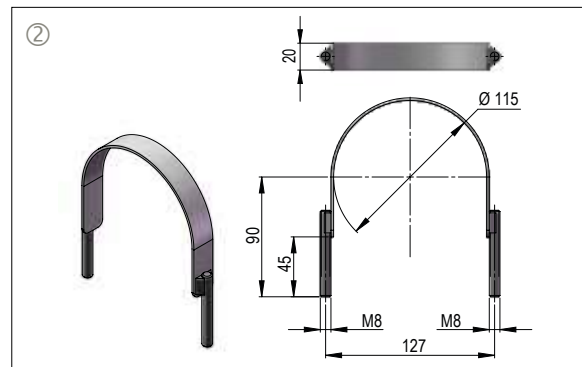
Volume (L)	Caractéristiques	Code LEDUC
0,7 - 1 - 1,5 2 - 2,5 - 4	Acier zingué	254021
	Acier zingué, serrage rapide	254031
	Acier inoxydable	254032



► Colliers fixes ACS(L) ②

Volume (L)	Caractéristiques	Code LEDUC
0,7 - 1 - 1,5	Acier zingué	C001028

Couple de serrage des vis de fixation : 20 N.m.



► Etriers ACS(L) ③

Volume (L)	Caractéristiques	Code LEDUC
0,7 - 1 - 1,5 2 - 2,5 - 4	Acier zingué	C001031
	Acier inoxydable	C001032

Couple de serrage des vis de fixation : 20 N.m.

