

Moteurs série MA

CARACTÉRISTIQUES TECHNIQUES DES MOTEURS DE LA SÉRIE MA (SAE)

Type de moteur	Cylindrée		Vitesse maximale en continu (1)	Vitesse maximale intermittente (1)	Q maximal absorbé		Couple		Couple à 5100 psi 350 bar		Puissance maximale théorique à 5800 psi 400 bar kW		Pression maximale supportable continu / pointe		Masse	
	cu.in/rev	cm³/tr			rpm tr/mn	rpm tr/mn	gpm	l/mn	lbf.ft/psi	N.m/bar	lbf ft	N.m	HP	kW	psi	bar
MA 10	0,62	10,2	8000	8800	21,6	82	0,0082	0,16	42	57	72,9	54,4	5800 / 6525	400 / 450	14,3	6,5
MA 12	0,73	12,0	8000	8800	25,4	96	0,0097	0,19	49	67	85,7	64	5800 / 6525	400 / 450	14,3	6,5
MA 18	1,10	18,0	8000	8800	38,0	144	0,0145	0,29	74	100	128,7	96	5800 / 6525	400 / 450	14,3	6,5
MA 25	1,52	24,9	6300	6900	41,4	157	0,0201	0,40	102	139	140,1	104,5	5800 / 6525	400 / 450	25	11,5
MA 32	1,96	32,1	6300	6900	53,4	202	0,0259	0,51	132	179	180,7	134,8	5800 / 6525	400 / 450	25	11,5
MA 41	2,51	41,1	5600	6200	60,8	230	0,0331	0,65	169	229	205,6	153,4	5800 / 6525	400 / 450	25	11,5
MA 45	2,77	45,4	5000	5500	60,0	227	0,0366	0,72	187	253	202,8	151,3	5800 / 6525	400 / 450	40	18
MA 50	3,07	50,3	5000	5500	66,4	252	0,0405	0,80	207	280	224,7	167,6	5800 / 6525	400 / 450	40	18
MA 63	3,84	63,0	5000	5500	83,2	315	0,0508	1,00	259	351	281,5	210	5800 / 6525	400 / 450	40	18
MA 80	4,91	80,4	4500	5000	95,6	362	0,0648	1,28	330	448	323,3	241,2	5800 / 6525	400 / 450	51	23
MA 90	5,49	90,0	4500	5000	107,0	405	0,0725	1,43	370	501	361,9	270	5800 / 6525	400 / 450	51	23
MA 108R	6,61	108,3	3400	4500	97,3	368	0,0872	1,72	445	603	329	245,4	5800 / 6525	400 / 450	77	35
MA 125	7,65	125,4	3400	4500	112,6	426	0,1010	2,00	515	699	381	284,2	5800 / 6525	400 / 450	77	35
MA 160	9,76	160,0	3600	4000	152,2	576	0,1289	2,55	657	891	514,7	384	5800 / 6525	400 / 450	107	48,5
MA 180	11,02	180,6	3600	4000	171,8	650	0,1455	2,87	742	1006	581	433,4	5800 / 6525	400 / 450	107	48,5

(1) Pour des vitesses supérieures, nous consulter.

► Contraintes admissibles sur l'arbre des moteurs de la série MA (SAE)

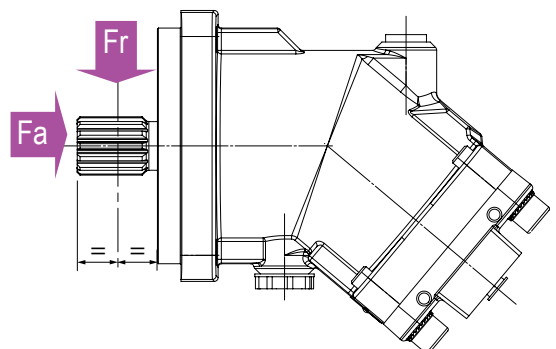
Type de moteur		10	12	18	25	32	41	45	50	63	80	90	108 R	125	160	180
Fr	lbf	528	630	630	1350	1462.5	1574	1462.5	1686	1686	2360	2473	2812	3262	4050	4500
	N	2350	2800	4000	6000	6500	7000	6500	7500	9000	10500	11000	12500	14500	18000	20000
Fa	lbf/psi	0.19	0.23	0.31	0.42	0.46	0.62	0.62	0.62	0.77	0.93	1.03	1.24	1.33	1.32	1.47
	N/psi (N/bar) *	(12)	(15)	(20)	(27)	(30)	(40)	(40)	(40)	(50)	(60)	(67)	(80)	(86)	(85)	(95)

Fr : force radiale prise à mi-longueur de l'arbre.

Fa : force axiale qui tend à faire rentrer l'arbre du moteur.

* pression différentielle entre A et B.

Pour des forces différentes, consulter notre Service Technique.



Configurateur moteurs série MA

MA	...	C	U2
01	02	03	04	05	06	07	08	09	10

Pour définir la référence de votre moteur, complétez les paramètres ci-contre 02, 04, 05, 07, 08, 09 et 10 en fonction des options souhaitées (se référer au tableau ci-dessous).

Moteur																
01	Moteur															MA

Cylindrée																	
02		10	12	18	25	32	41	45	50	63	80	90	108R	125	160	180	

Flasque de montage																	
03		SAE B 2 trous					SAE C 4 trous					SAE D 4 trous					C

Arbre																		
04	Cannelé SAE J498b	13T 16/32 DP SAE B	13T 16/32 DP SAE B	13T 16/32 DP SAE B	14T 12/24 DP SAE C	14T 12/24 DP SAE C	14T 12/24 DP SAE C	14T 12/24 DP SAE C	14T 12/24 DP SAE C	14T 12/24 DP SAE C	14T 12/24 DP SAE C	14T 12/24 DP SAE C	13T 8/16 DP SAE D	13T 8/16 DP SAE D	13T 8/16 DP SAE D	13T 8/16 DP SAE D	S1	
		-	-	-	-	-	-	-	-	-	-	17T 12/24 DP SAE CC	17T 12/24 DP SAE CC	-	-	-	-	S2
		-	-	-	-	-	-	-	-	-	-	21T 16/32 DP	21T 16/32 DP	-	-	-	-	S3
	DIN 6885	-	-	-	-	-	-	-	-	-	-	-	-	-	-	Ø50 mm	Ø50 mm	D1
	A clavette SAE J744	Ø1"	Ø1"	Ø1"	Ø1 1/4"	Ø1 1/4"	Ø1 1/4"	Ø1 1/4"	Ø1 1/4"	Ø1 1/4"	Ø1 1/4"	Ø1 1/2"	Ø1 1/2"	Ø1 3/4"	Ø1 3/4"	-	-	K1
		-	-	-	-	-	-	-	-	-	-	-	-	-	-	-	-	K2

Orifices d'alimentation A et B																		
05	Bride	Inférieure	0	-	-	-	-	•	•	•	•	•	•	•	•	•	•	L0
		Arrière	0	-	-	-	•	•	•	•	•	•	•	•	•	•	•	M0
		Latérale	0	-	-	-	•	•	•	•	•	•	•	•	•	•	•	N0
	Taraudé	Latéral	0	•	•	•	•	•	•	•	-	-	-	-	-	-	-	Q0
		Arrière	1	-	-	-	•	•	•	•	-	-	-	-	-	-	-	Q1
		Arrière	0	•	•	•	•	•	•	•	-	-	-	-	-	-	-	P0

0 = Sans adaptation valve
1 = Compatible avec valve de balayage

Drainage T1 et T2																	
06		2	2	2	2	2	2	2	2	2	2	2	2	2	2	2	U2

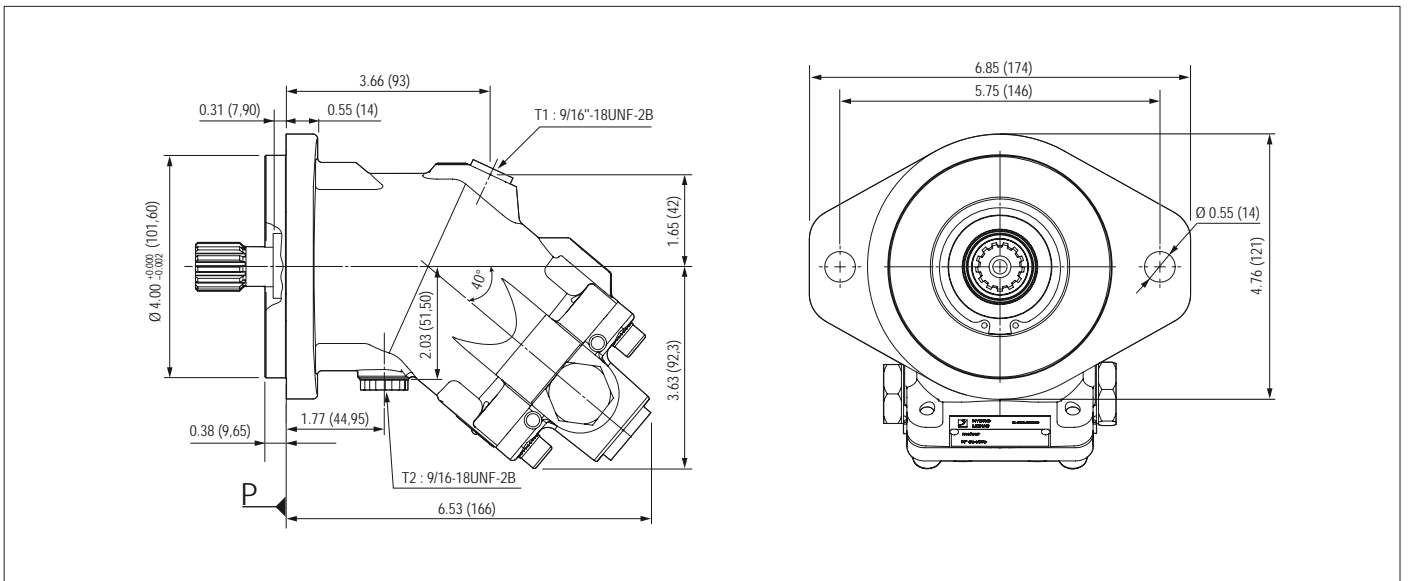
Adaptation capteur de vitesse																		
07	Oui	•	•	•	•	•	•	•	•	•	•	•	•	•	•	•	•	1
	Non	•	•	•	•	•	•	•	•	•	•	•	•	•	•	•	•	0

Capteur de vitesse																		
08	Oui	•	•	•	•	•	•	•	•	•	•	•	•	•	•	•	•	1
	Non	•	•	•	•	•	•	•	•	•	•	•	•	•	•	•	•	0

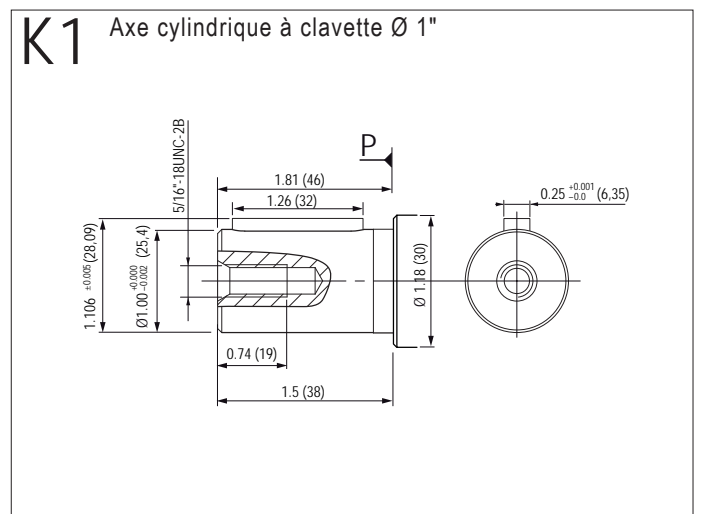
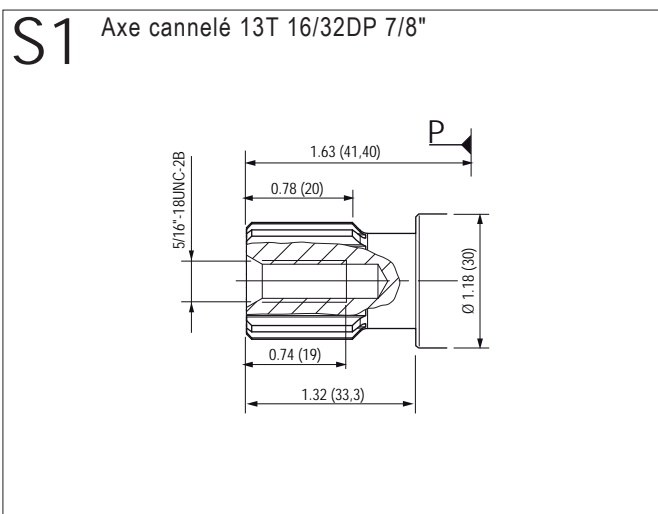
Valves																		
09	Sans	•	•	•	•	•	•	•	•	•	•	•	•	•	•	•	•	SV
	Balayage	-	-	-	•	•	•	•	•	•	•	•	•	•	•	•	•	VB

Option basse température																		
10	Oui (NBR)	•	•	•	•	•	•	•	•	•	•	•	•	•	•	•	•	N
	Non (FKM)	•	•	•	•	•	•	•	•	•	•	•	•	•	•	•	•	F

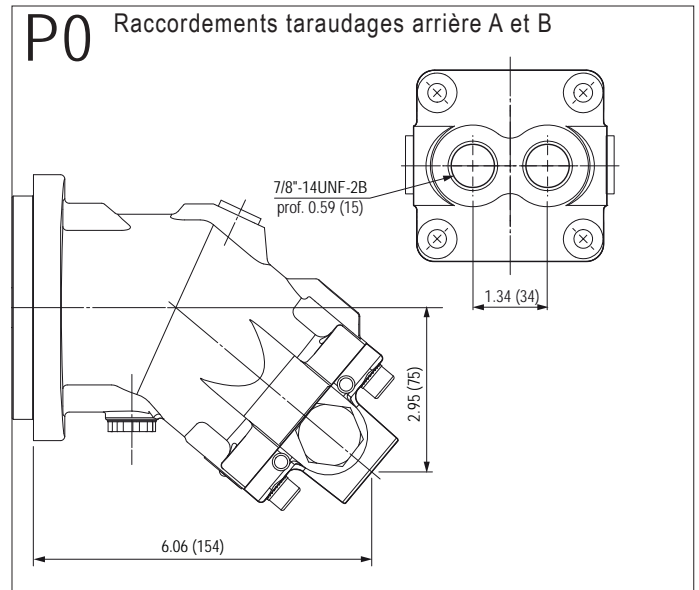
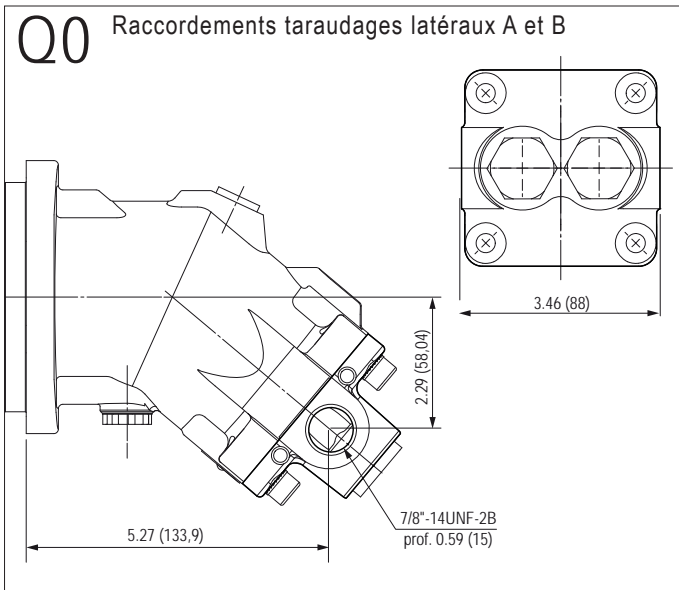
Série MA

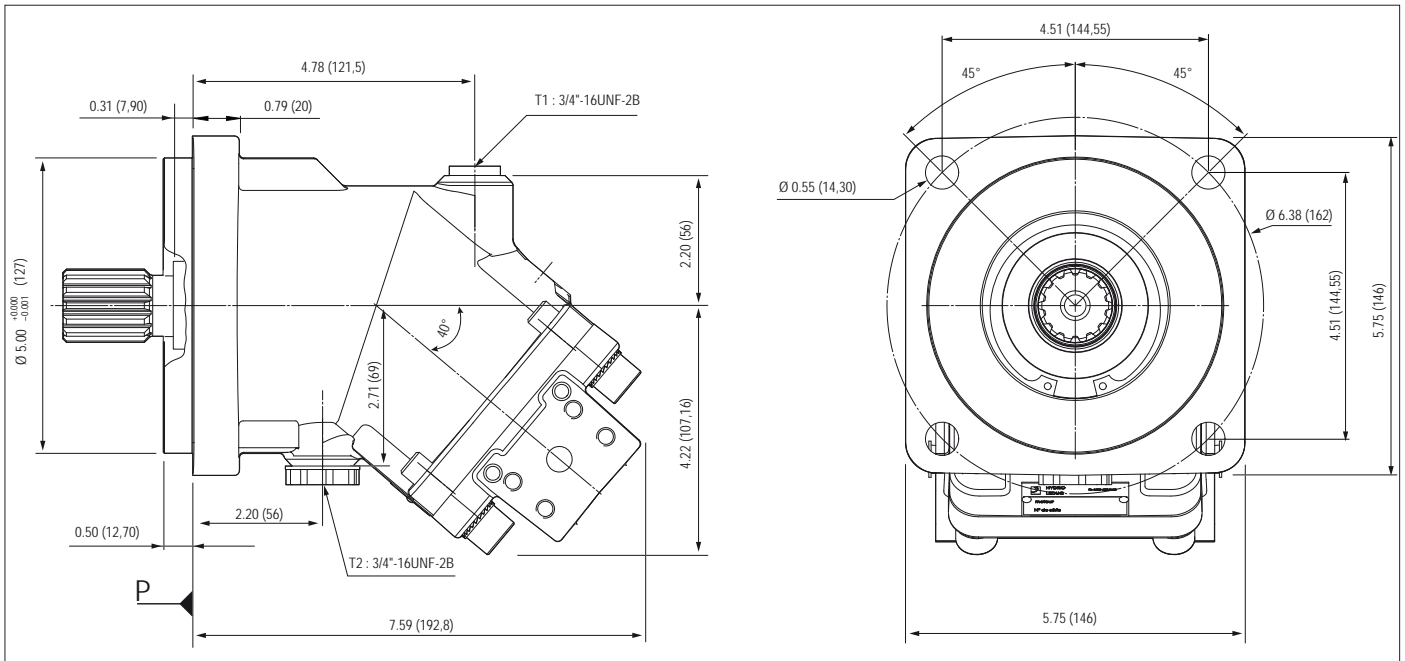


► Arbre

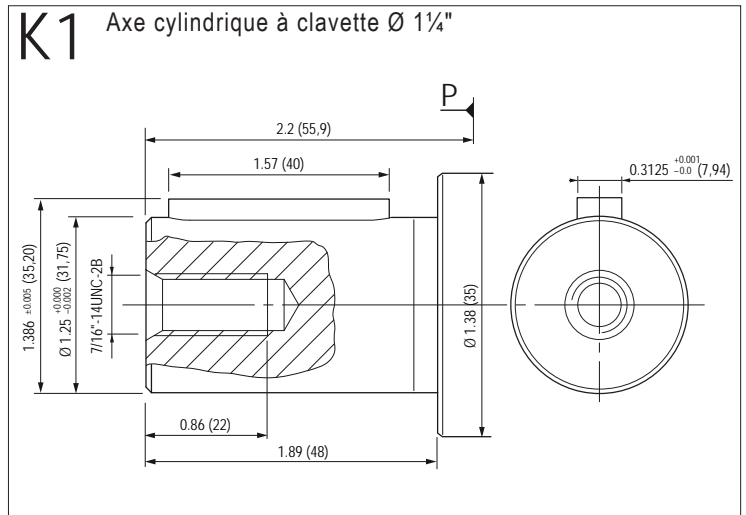
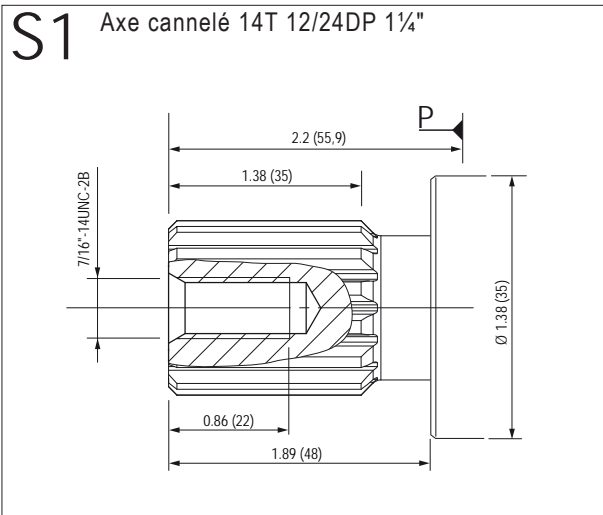


► Orifices d'alimentation

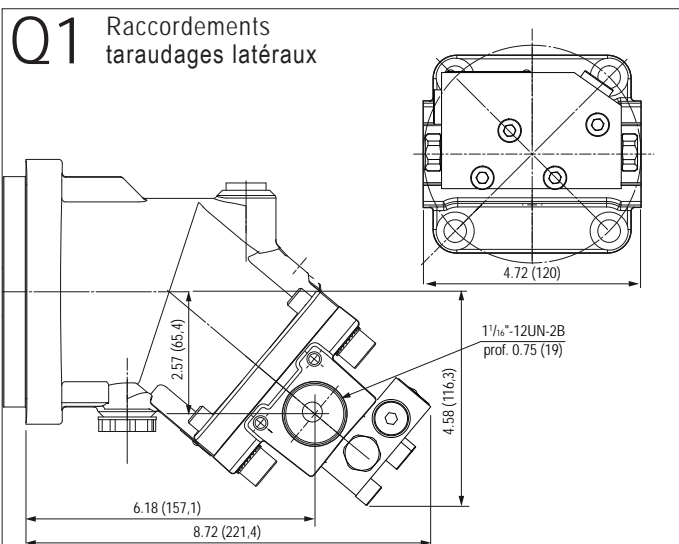
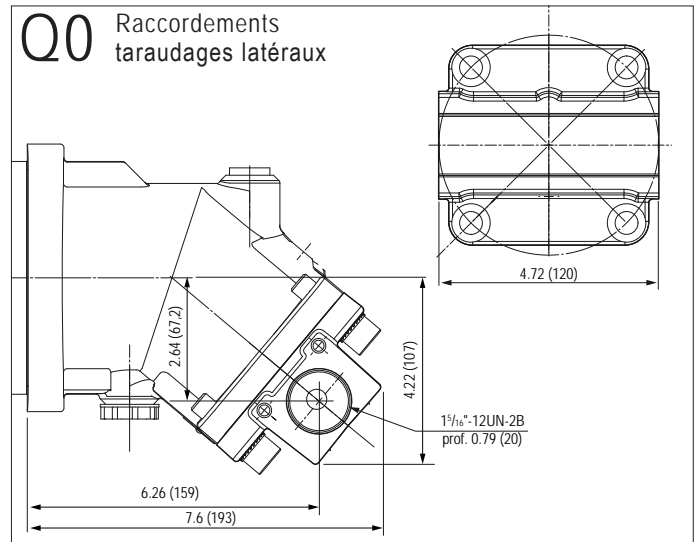
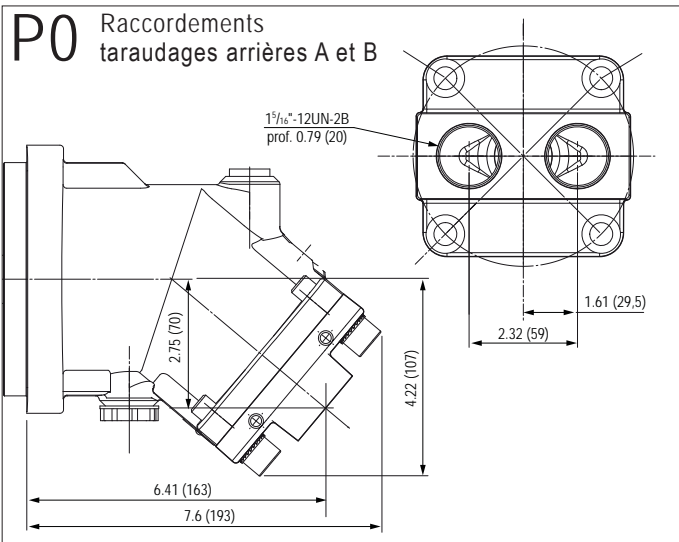
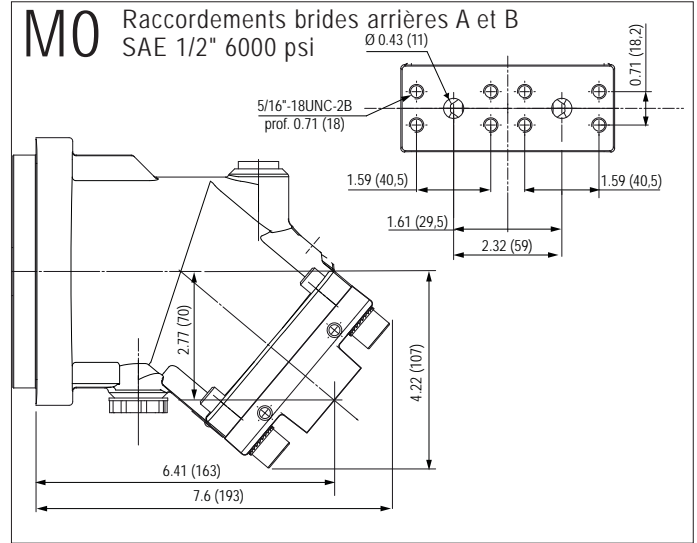
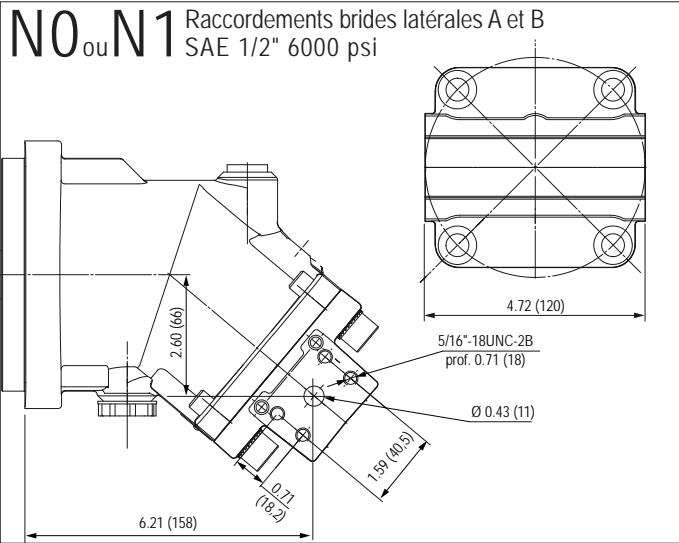


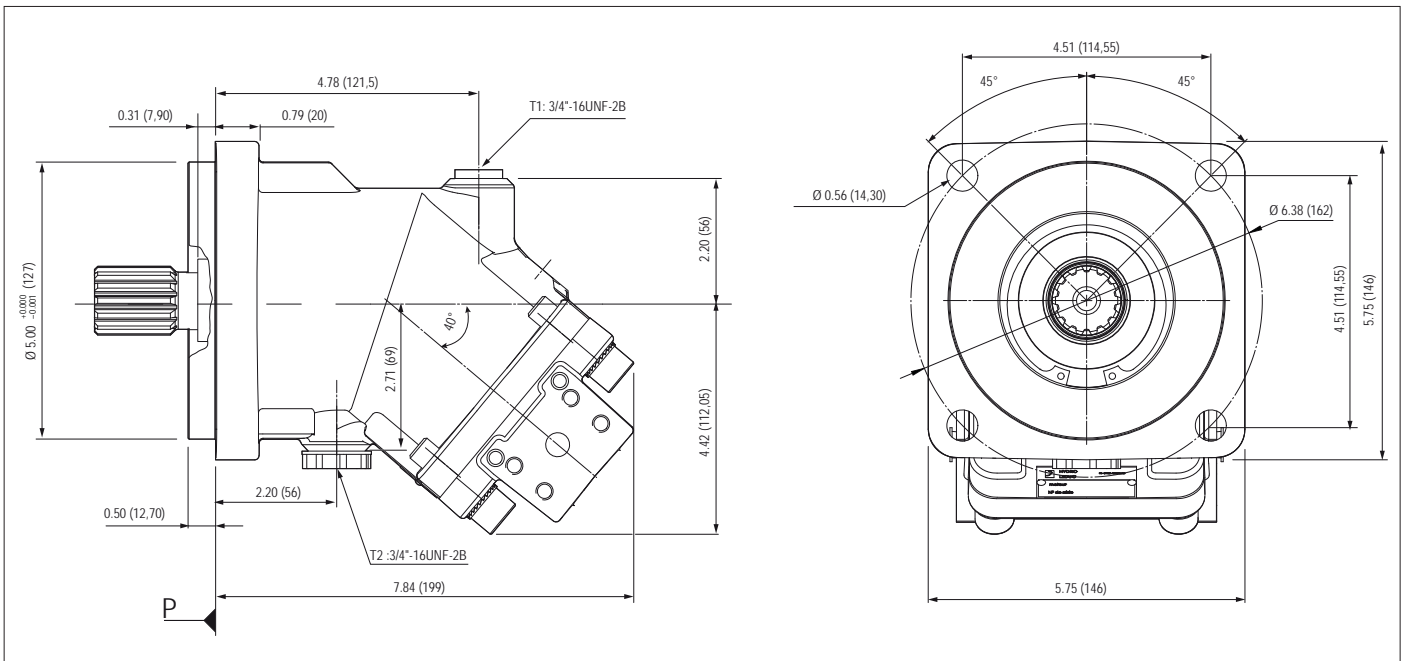


► Arbre

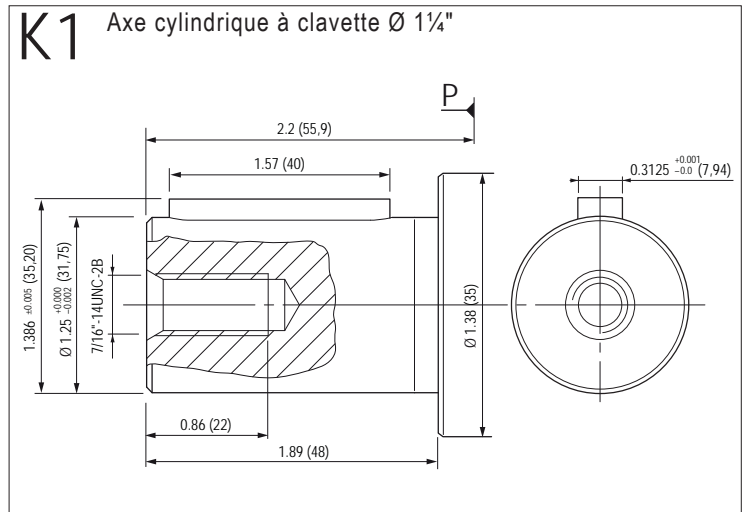
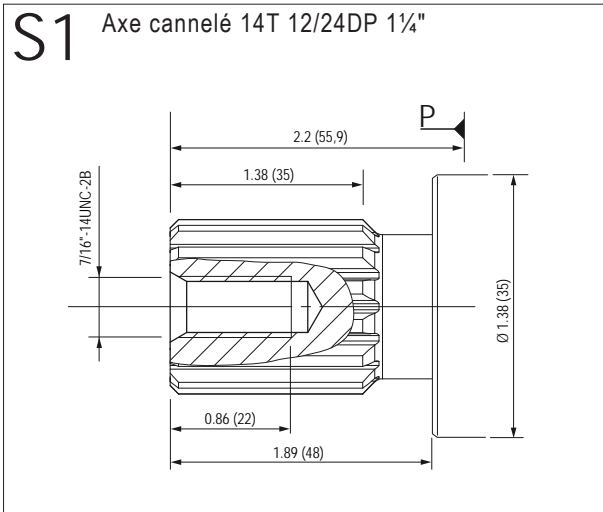


► Orifices d'alimentation

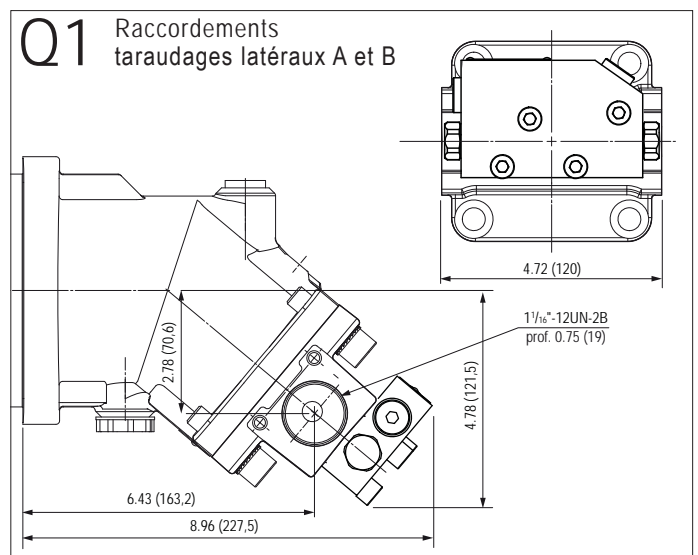
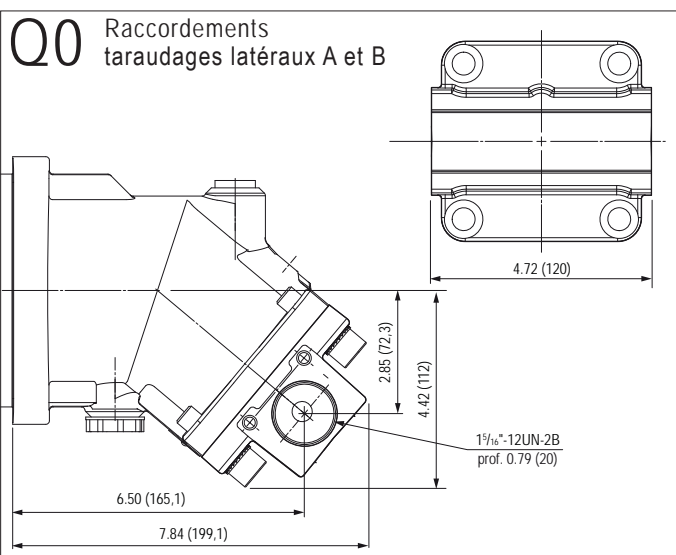
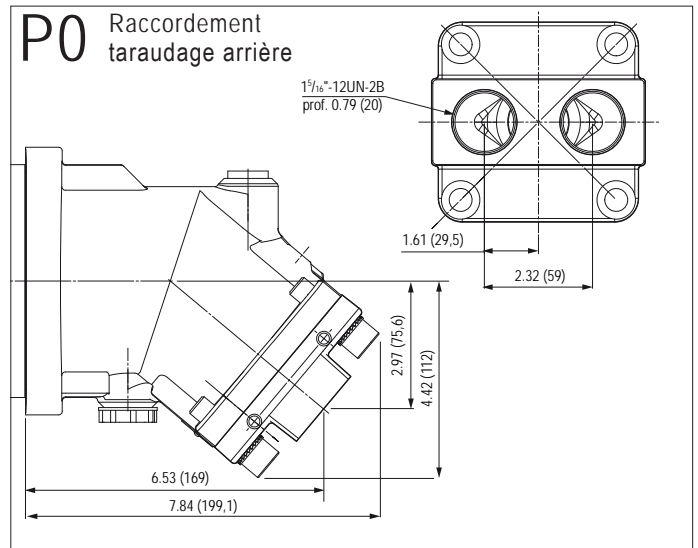
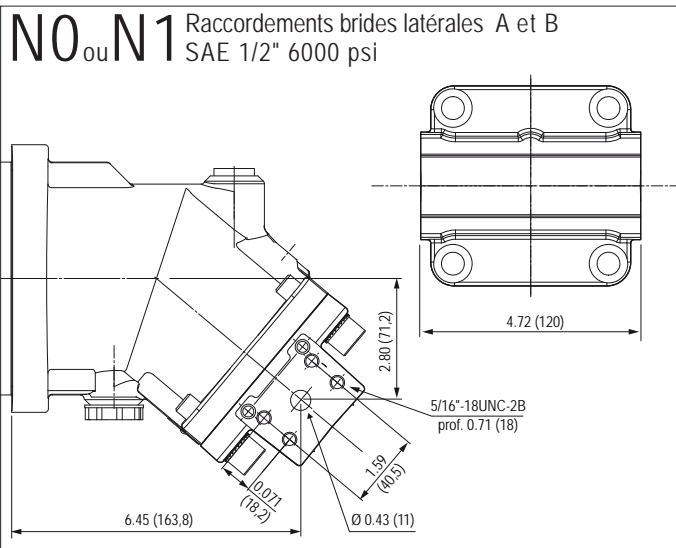
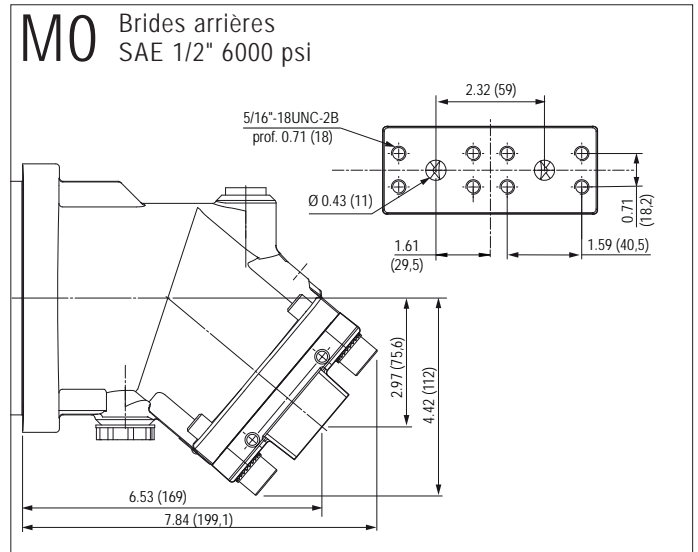
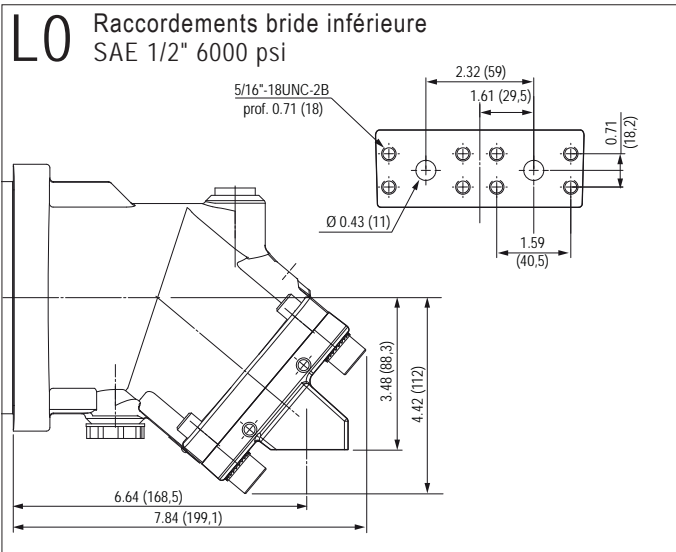




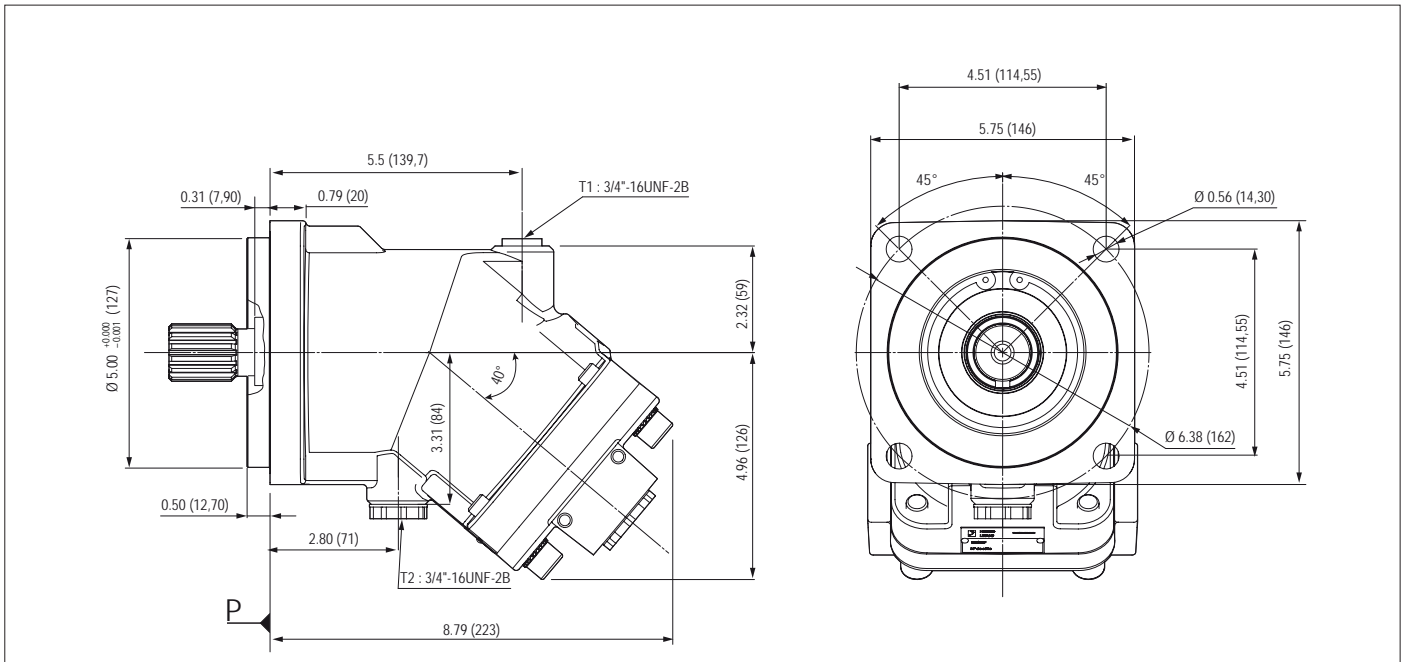
► Arbre



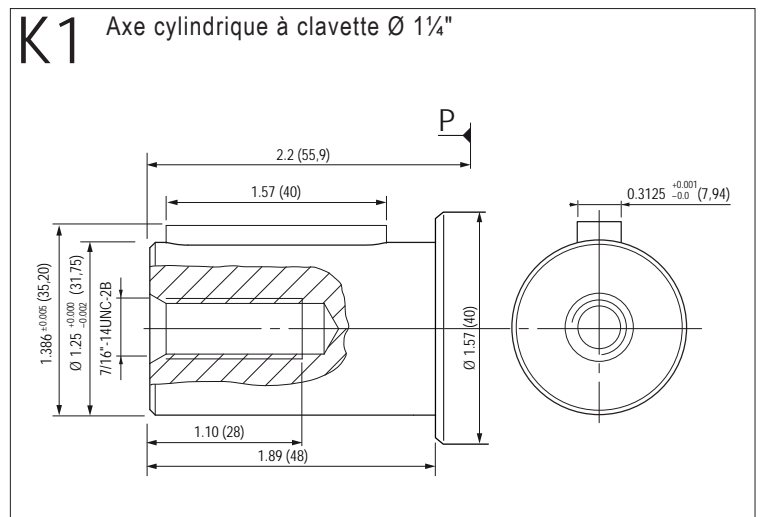
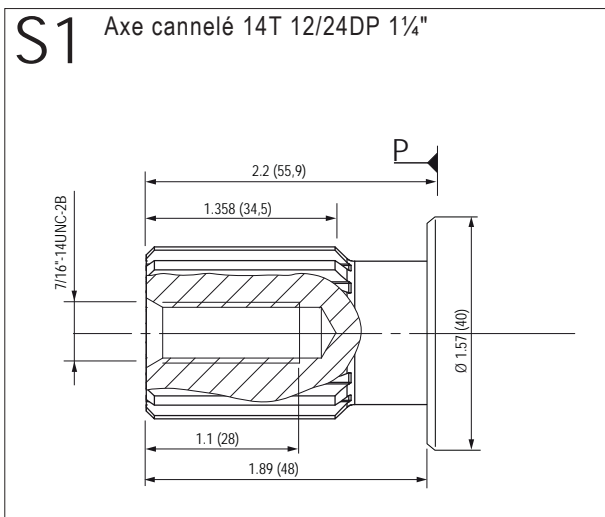
► Orifices d'alimentation



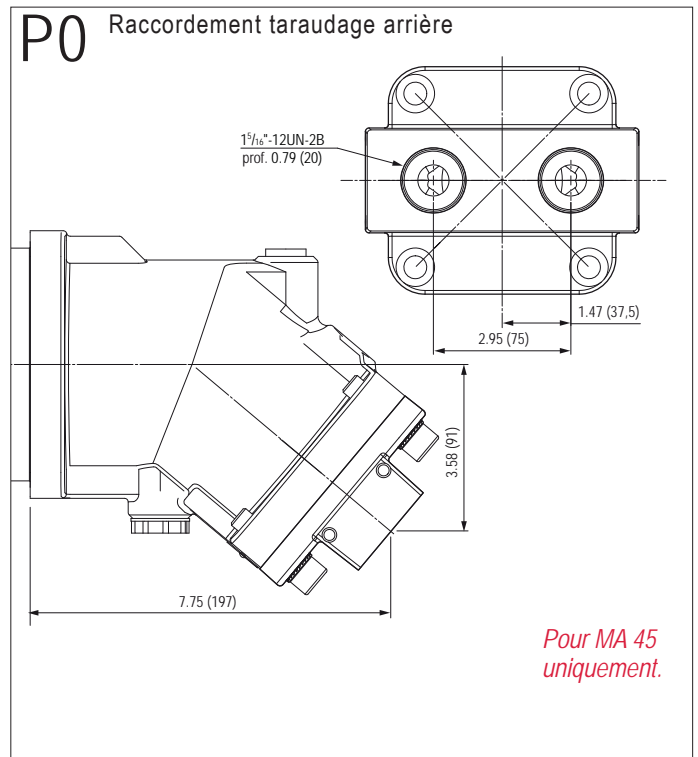
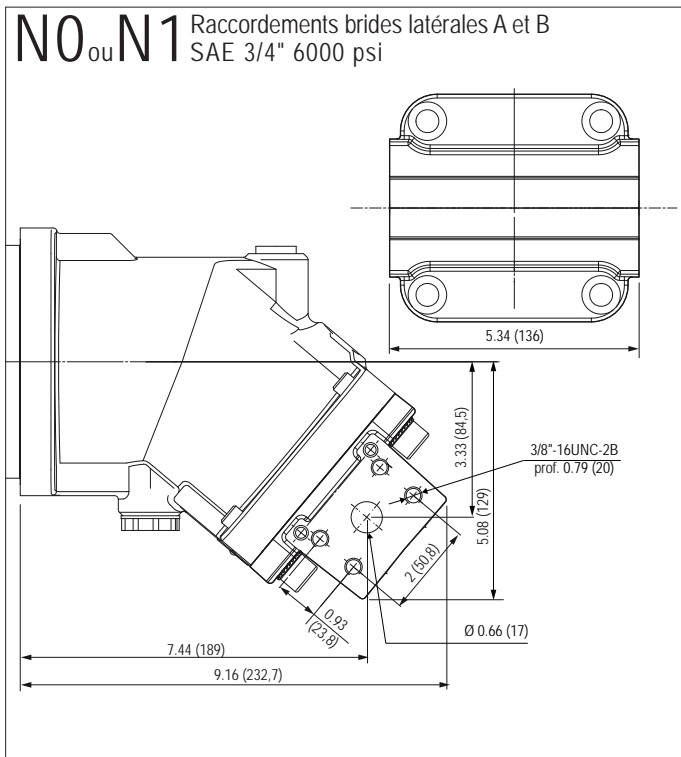
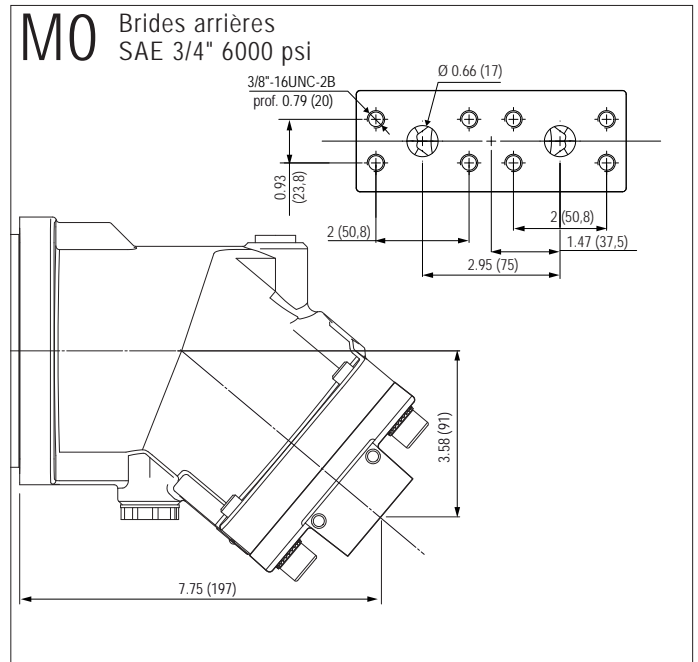
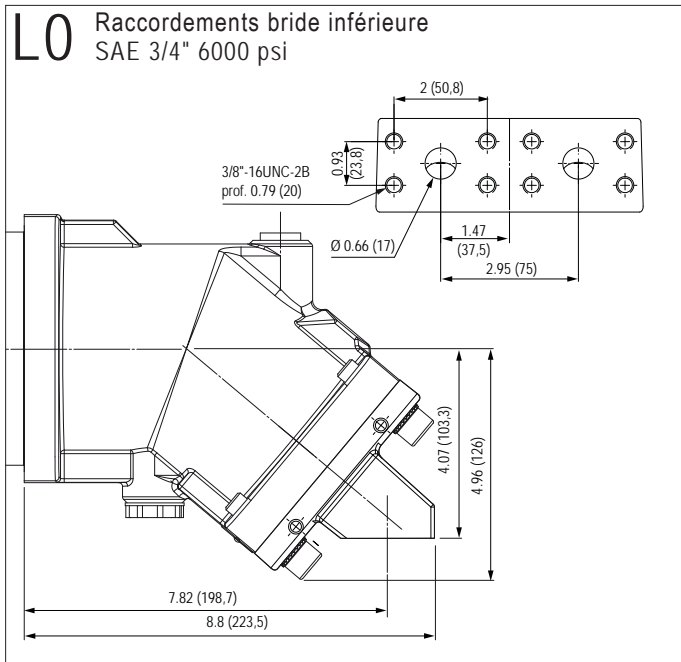
Série MA



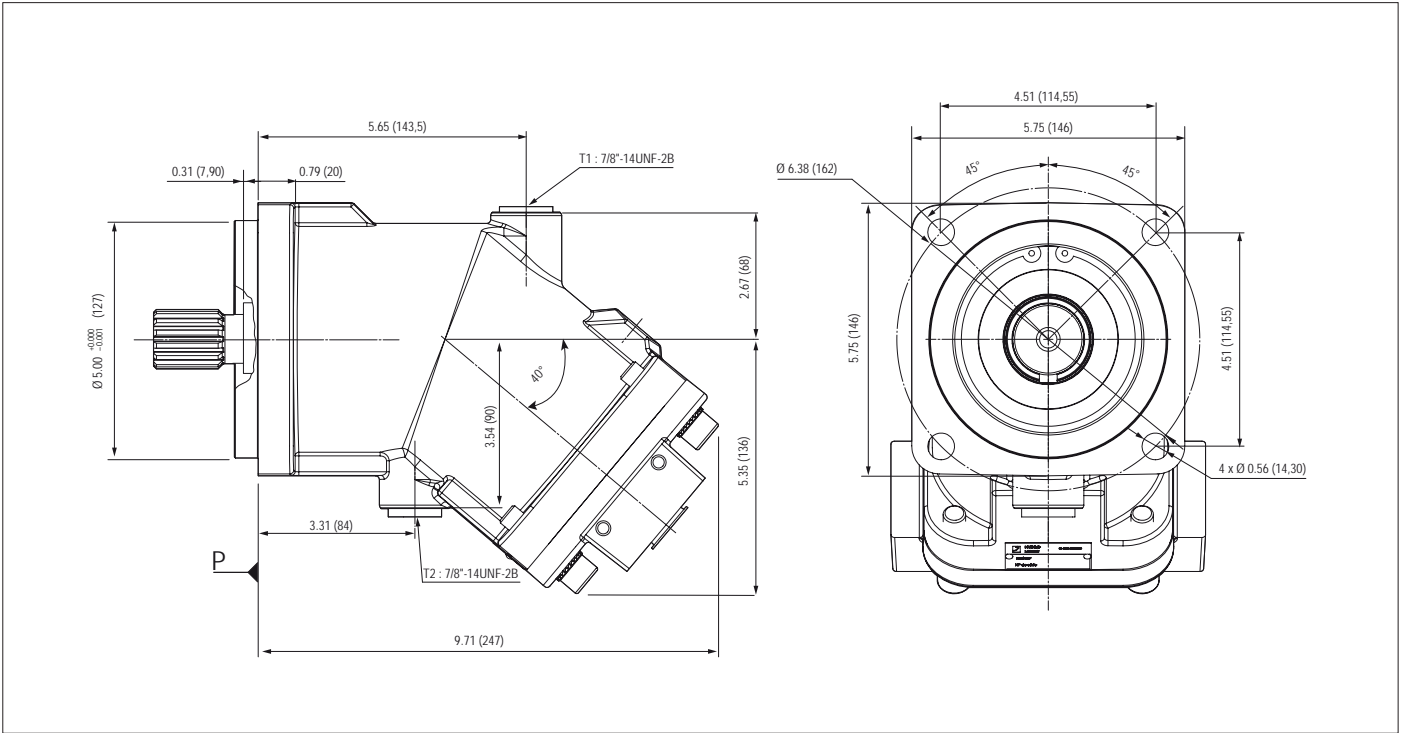
► Arbre



► Orifices d'alimentation

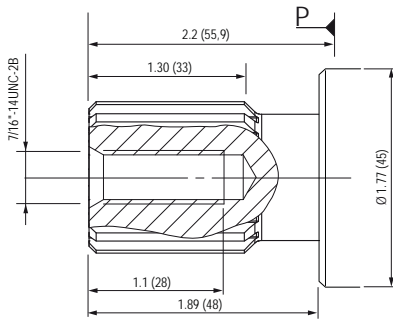


Série MA



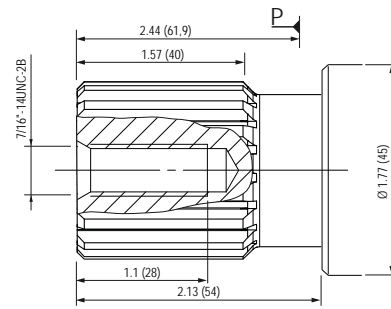
► Arbre

S1 Axe cannelé 14T 12/24DP 1¼"

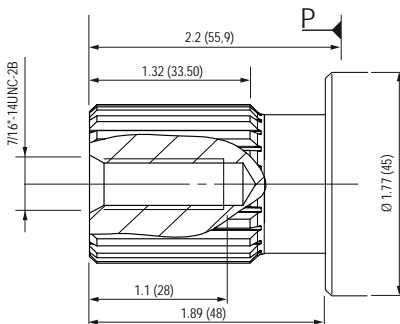


Pression maxi 350 bar 5075 psi pour MA 80
Pression maxi 320 bar 4495 psi pour MA 90

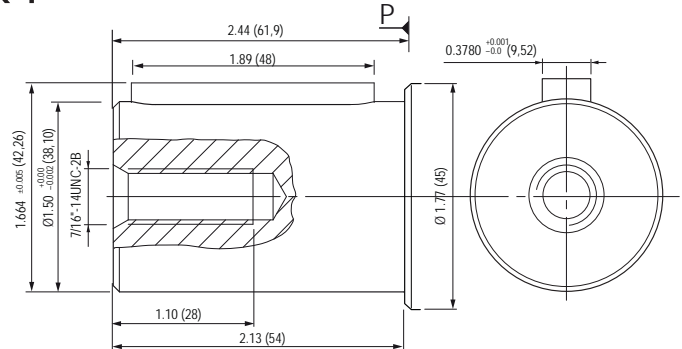
S2 Axe cannelé 17T 12/24DP 1½"



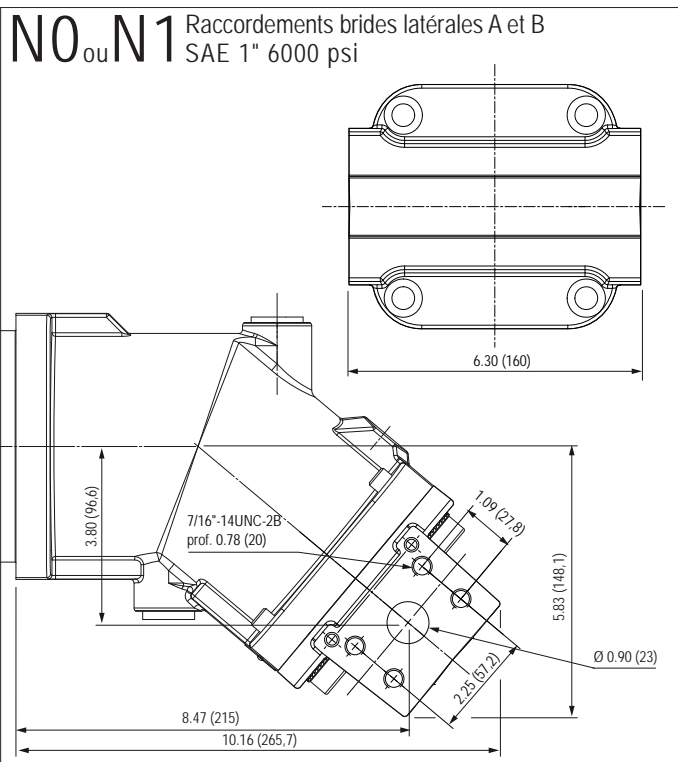
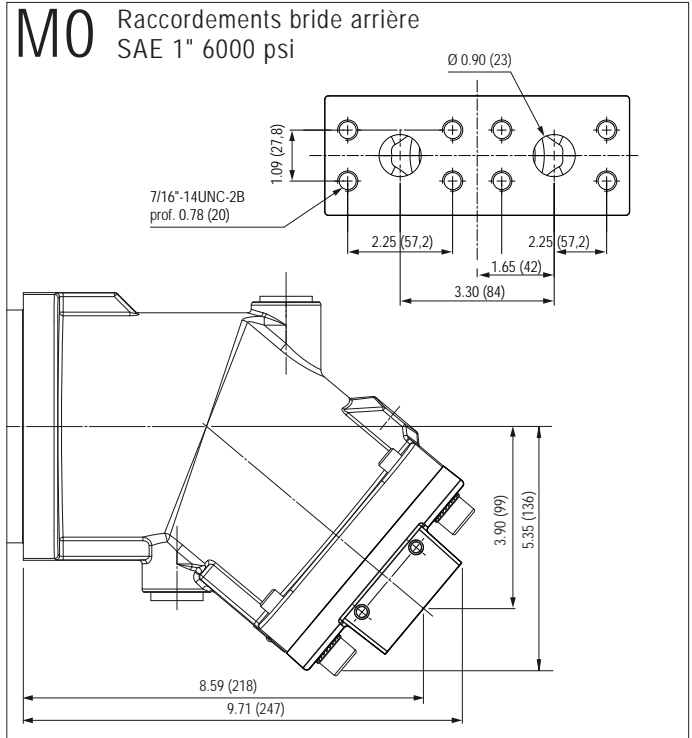
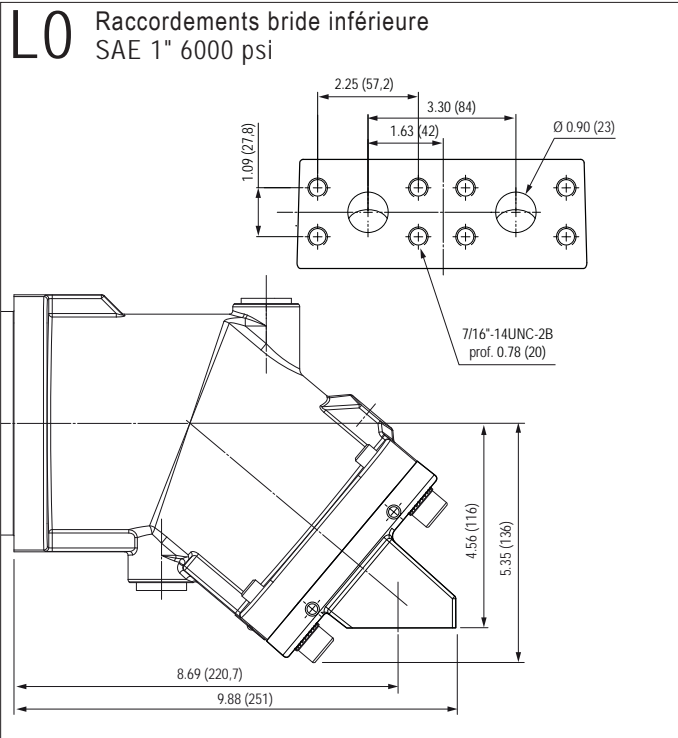
S3 Axe cannelé 21T 16/32DP 1⅝"

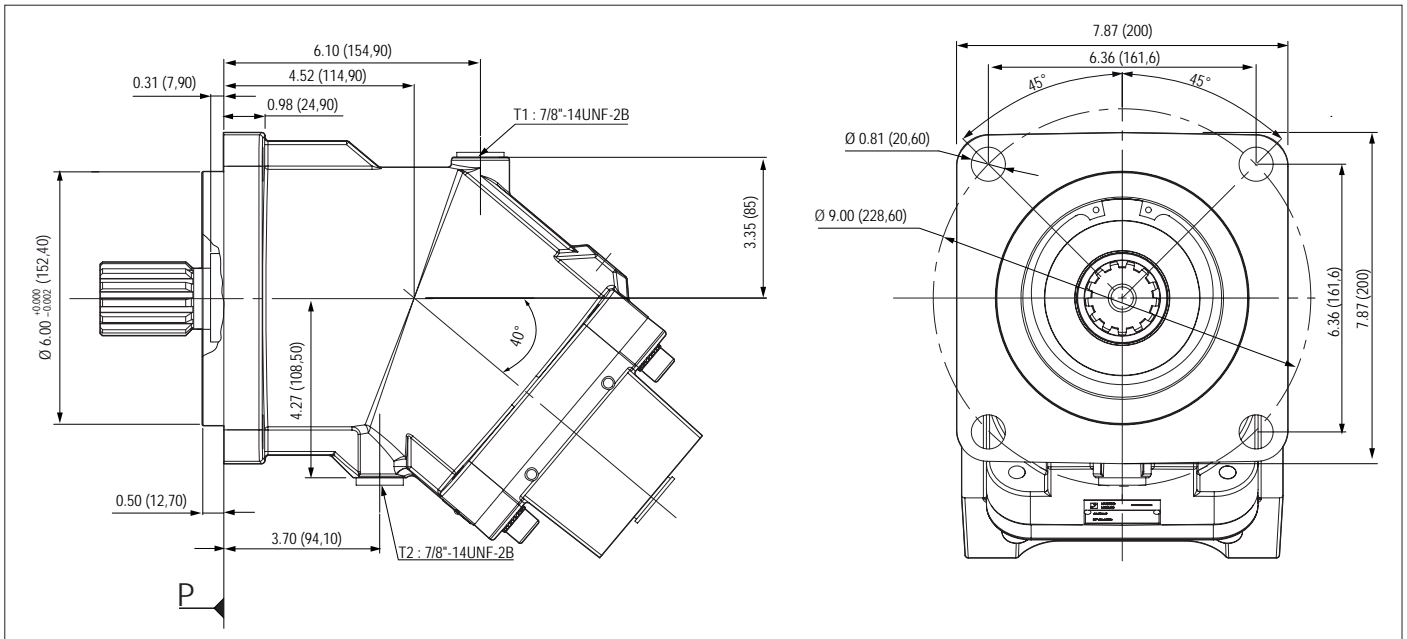


K1 Axe cylindrique à clavette Ø 1½"

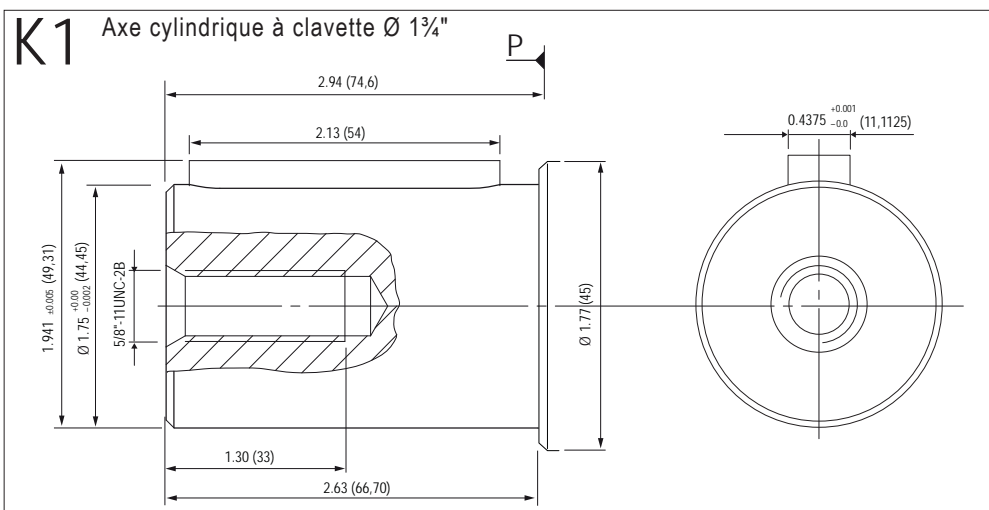
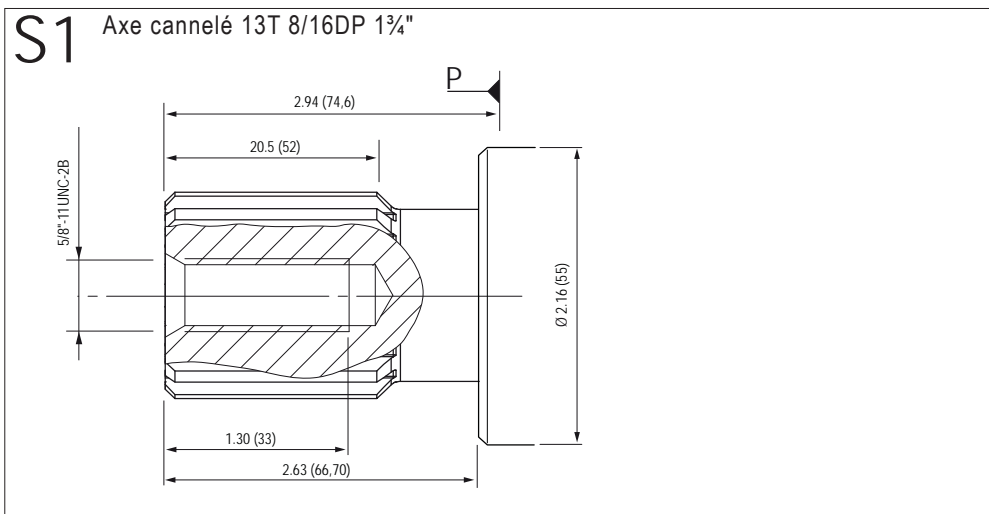


► Orifices d'alimentation





► Arbre



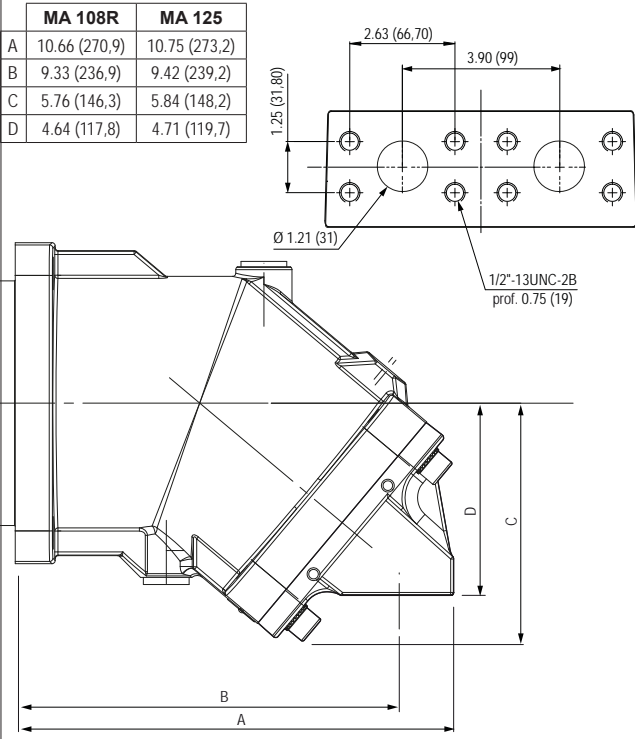
Les cotes sont indiquées à titre indicatif. Dimensions en inches (mm).

MA 108 R - 125

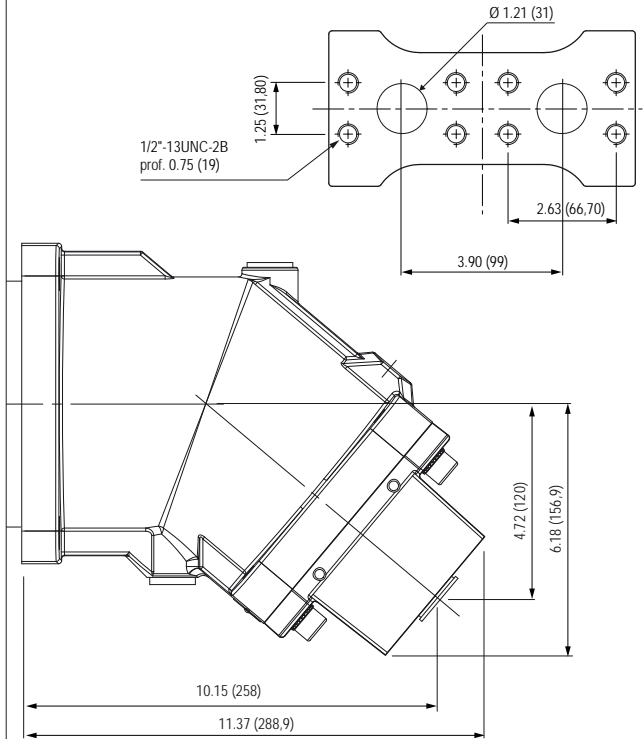
► Orifices d'alimentation

L0 Raccordements bride inférieure SAE 1¼" 6000 psi

	MA 108R	MA 125
A	10.66 (270,9)	10.75 (273,2)
B	9.33 (236,9)	9.42 (239,2)
C	5.76 (146,3)	5.84 (148,2)
D	4.64 (117,8)	4.71 (119,7)

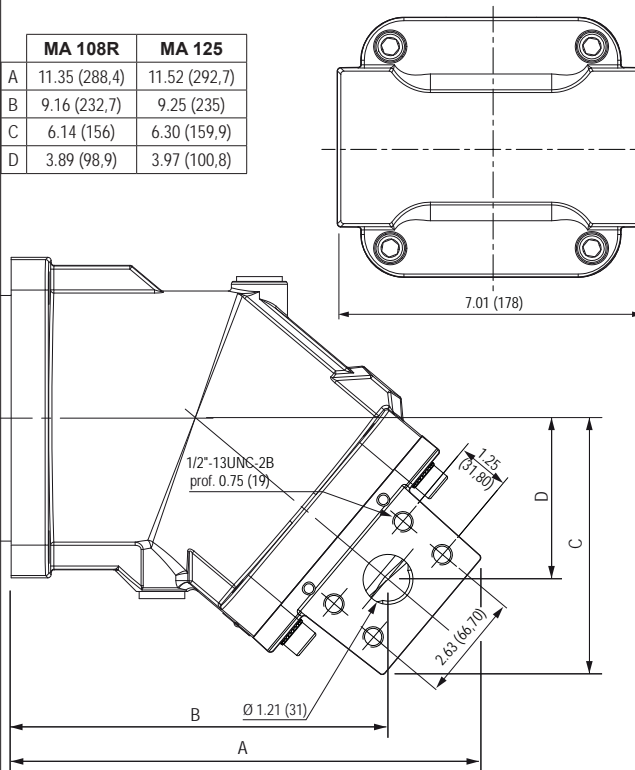


M0 Raccordements bride arrière SAE 1¼" 6000 psi

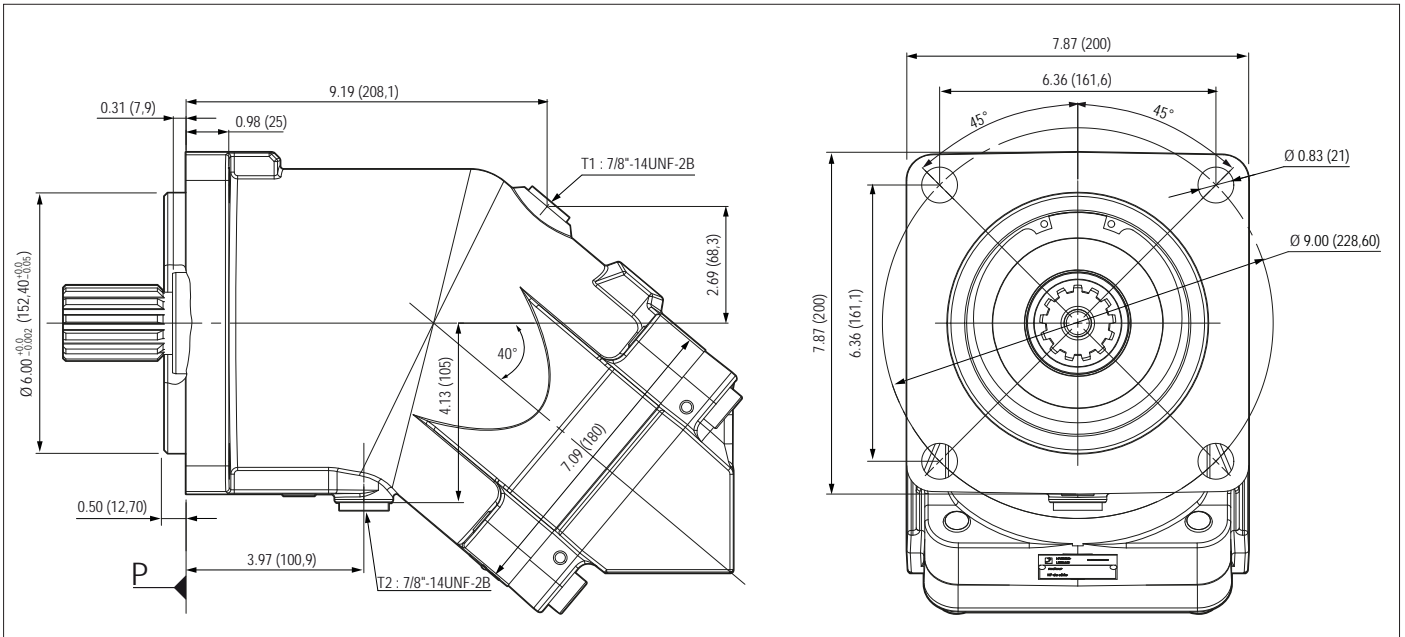


N0 ou N1 Brides latérales A et B SAE 1¼" 6000 psi

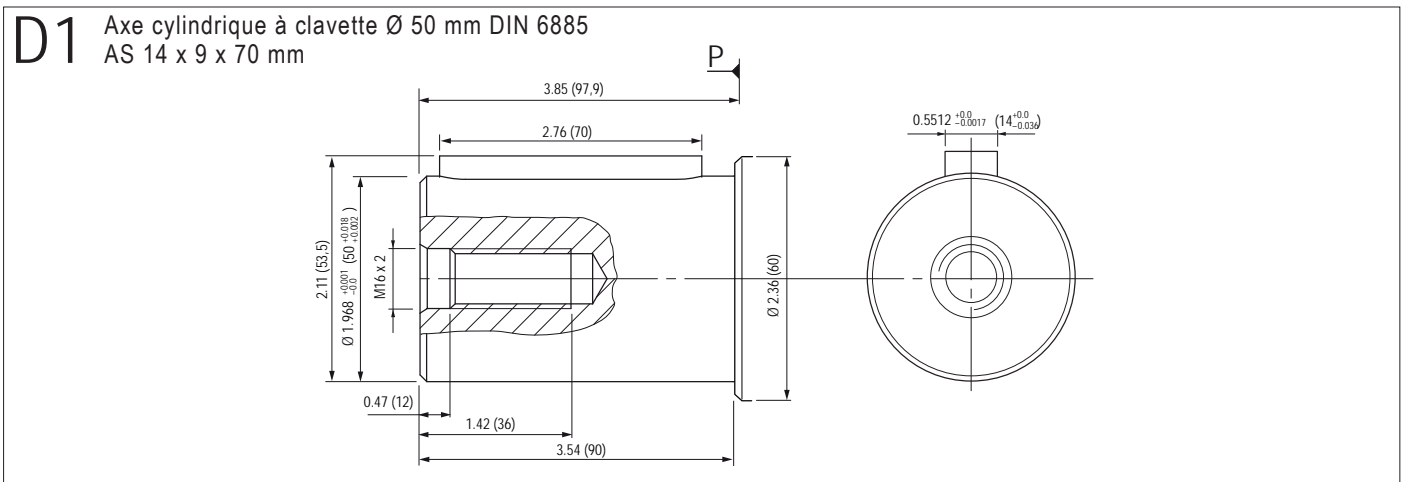
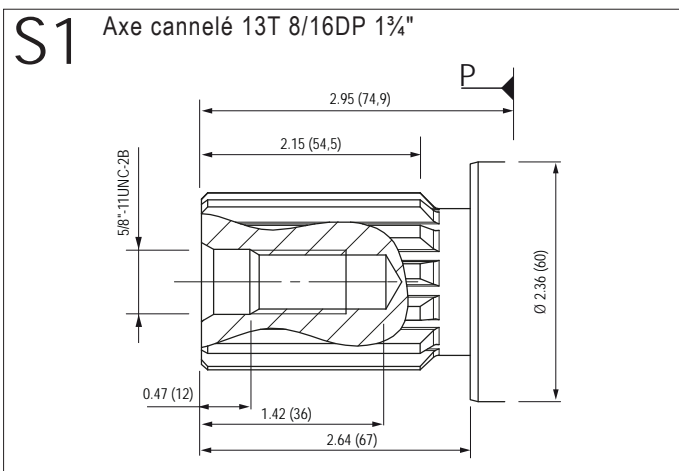
	MA 108R	MA 125
A	11.35 (288,4)	11.52 (292,7)
B	9.16 (232,7)	9.25 (235)
C	6.14 (156)	6.30 (159,9)
D	3.89 (98,9)	3.97 (100,8)



Les cotes sont indiquées à titre indicatif. Dimensions en inches (mm).

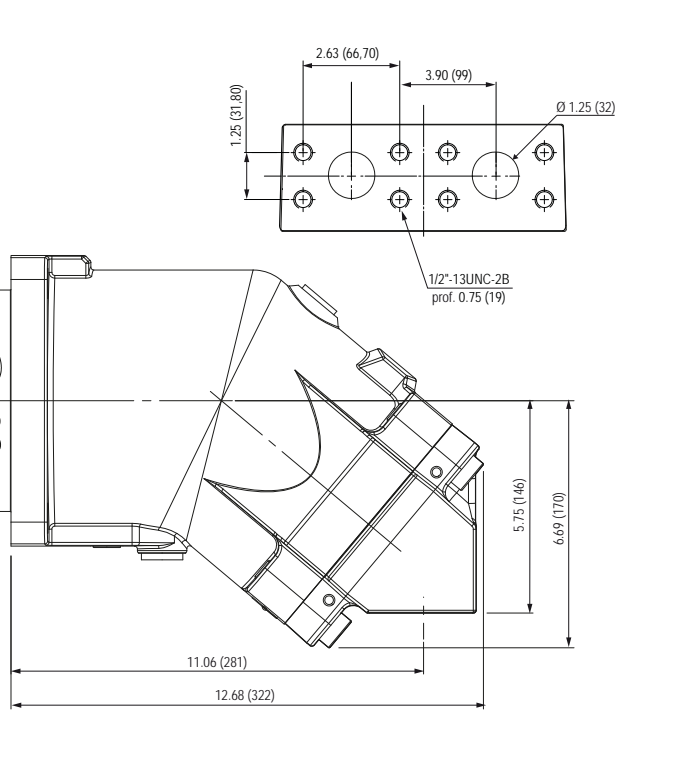


► Arbre

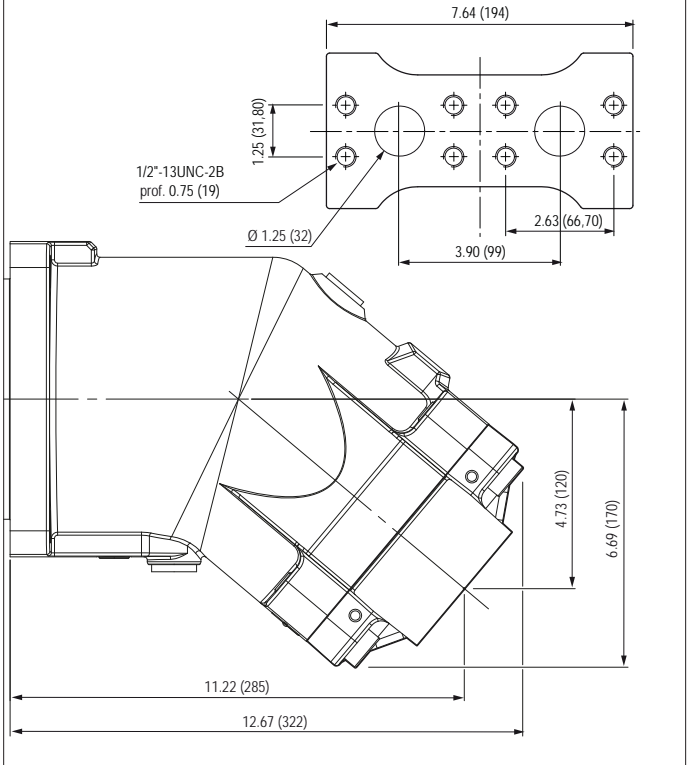


► Orifices d'alimentation

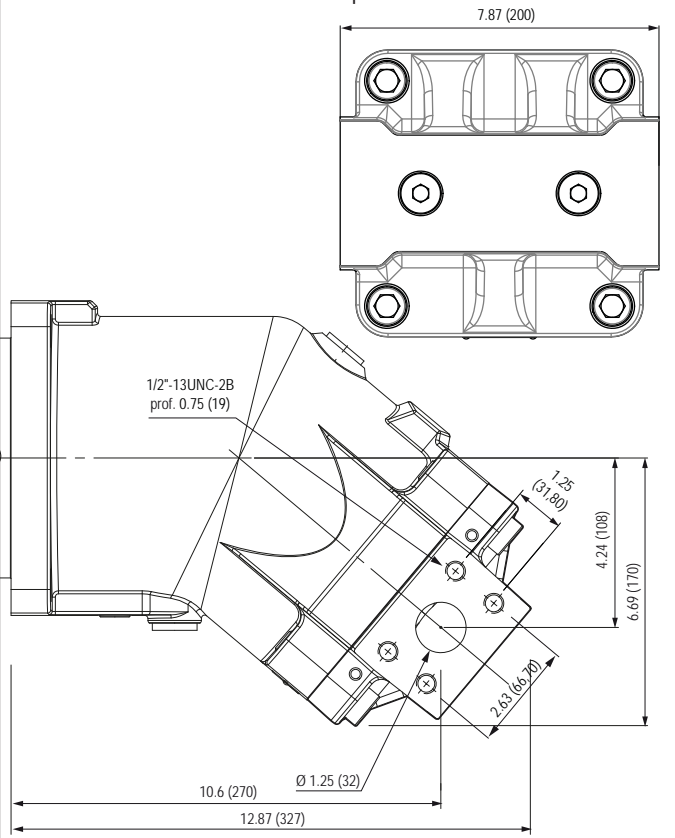
L0 Raccordements bride inférieure
SAE 1¼" 6000 psi



M0 Bride arrière
SAE 1¼" 6000 psi



N0 ou N1 Brides arrières latérales A et B
SAE 1¼" 6000 psi



Les cotes sont indiquées à titre indicatif. Dimensions en inches (mm).